

8. MĚSTSKÝ MOBILIÁŘ

8.1. Kořenové a kruhové obruby

Pro řešení parkových a sadových úprav ve městech společně s uložením inženýrských sítí vyrábí společnost B & BC, a.s. kruhové a kořenové obruby. Jedná se o prefabrikované železobetonové dílce s úchyty pro snadnější manipulaci.

Kruhová obruba

Prefabrikovaný železobetonový dílec je opatřen 3ks závěsů DEHA s kulovou hlavou o nosnosti 1,5 t. Kruhovou obrubu lze umístit ve zpevněných i nezpevněných plochách, slouží k ohraničení a vymezení ochranného prostoru okolo:

- Stožárů veřejného osvětlení.
- Podpěrných sloupů vzdušného vedení.
- Stromů, keřů a jiné zeleně při sadových a parkových úpravách.
- Zabraňuje poškození kořenového systému při úpravách podzemního vedení (např. při zemních pracích).

Kořenová obruba

Dvoudílný prefabrikovaný železobetonový dílec se spojem typu čep-dlab. Spoj se zajistí pomocí dvou ocelových svorníků. Každá půlka obruby je opatřena 3ks závěsů DEHA s kulovou hlavou o nosnosti 2,5 t a 2 ks hmoždinek M12 pro svorníky ke kotvení litinového rámu s mříží.

Kořenová obruba se umísťuje ve zpevněných plochách a slouží:

- Odděluje kořenový systém od povrchových inženýrských sítí a ve větších hloubkách umožňuje prorůstání kořenů vně tohoto prefabrikátu.
- Po aplikaci vhodného typu krycí mříže umožňuje občasné poježdění vozidel údržby.
- Umožňuje dokončení zpevněných ploch komunikací nezávisle na výsadbě zeleně. Případně obnovu zeleně bez narušení zpevněných ploch.
- Zabraňuje poškození kořenového systému při úpravách podzemního vedení (např. při zemních pracích).
- Lze aplikovat i u stávajících stromů s menším kořenovým systémem.

Nástavec kořenové obruby

Prefabrikovaný dílec, který doplňuje kořenové obruby. Stejně jako kořenové obruby se používá ve zpevněných plochách a slouží:

- K nastavení výšky kořenové obruby (je-li potřeba z hlediska skladby okolní zpevněné plochy).
- Může vytvářet přesah obruby nad okolní zpevněnou plochou.

Z hlediska tvaru u kořenových a kruhových obrub definujeme:

Vnitřní průměr obruby

- Vnitřní prostor pro možnost růstu kořenů.

Vnější průměr obruby

- Skutečná velikost obruby, včetně tloušťky stěn.

Výška obruby:

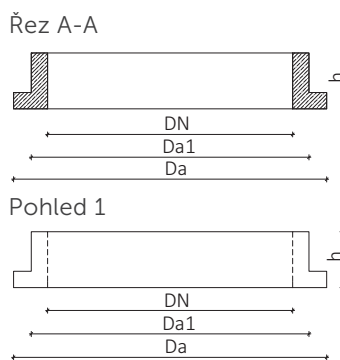
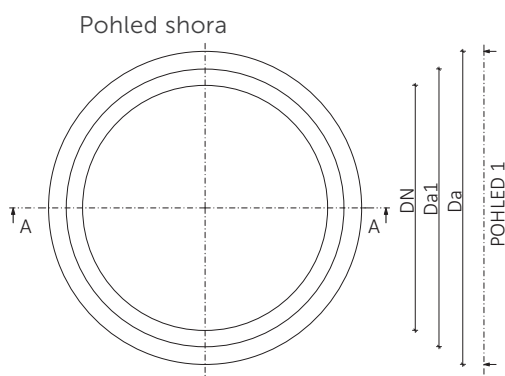
- Vzdálenost mezi horním a spodní rovinou obruby.



Obchodní název	Stavební rozměry			Množství na paletě	Hmotnost ks	Manipulační závěs závitový (Rd) / kotva s kulovou hlavou	Stupeň vlivu prostředí XF4 ¹⁾	Mrazuvzdornost T25 ²⁾	Povrchová úprava, barvy		
	vnitřní Ø	vnější Ø	výška						Hladká		
	DN/DN1	Da/Da1	h						Standardní barvy	Speciální barvy	Colormixy
B&BC Kruhová obruba 180-230-41	1800/-	2300/2040	410	volně	967	3x2,5 t	s	-	s*	-	-
B&BC Kořenová obruba 175-199-80	1750/3010	1990/3250	800	volně	3400	3xRd 16	s	-	s*	-	-
B&BC Nástavec obruby 165-202-28	1650/-	2020/-	280	volně	540	3xRd 16	s	-	s*	-	-

Poznámka:
 1) dle ČSN EN 206
 2) dle ČSN 73 1322
 s standardní provedení výrobku
 z zakázková výroba
 - není možné vyrobit na zakázku / parametr není relevantní
 * pouze přírodní barva

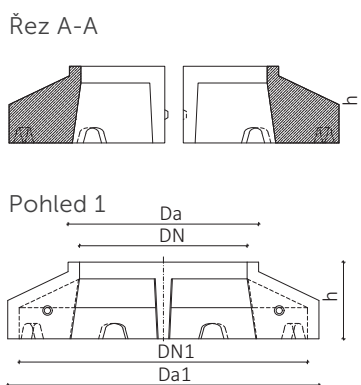
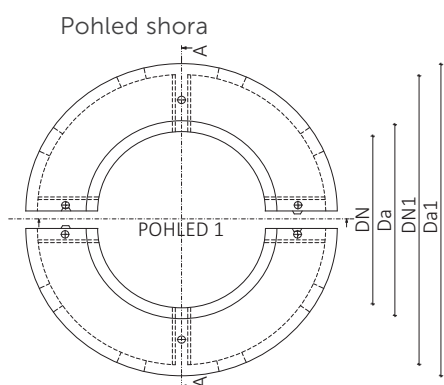
B&BC Kruhová obruba 180-230-41



Vizualizace



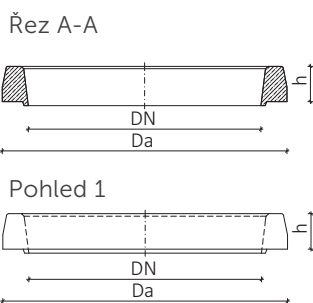
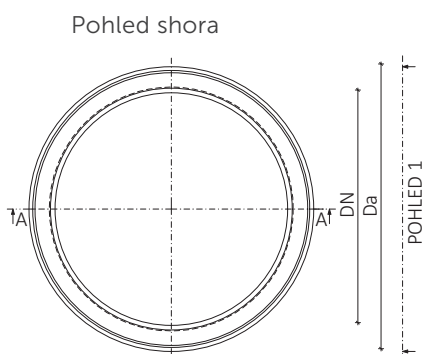
B&BC Kořenová obruba 175-199-80



Vizualizace



B&BC Nástavec obruby 165-202-28



Vizualizace

