

1. TROUBY

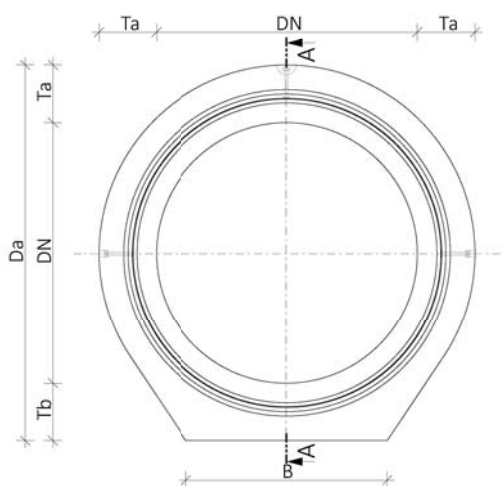
1.1. Trouby kruhové s těsněním

1.1.3. Trouby přímé patkové DN 1000 a DN 1200

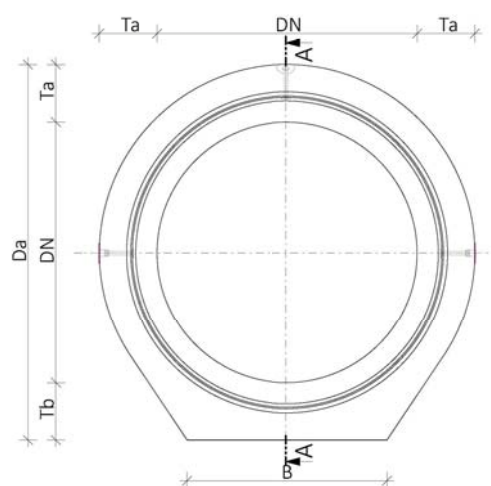
DN	Obchodní název	Stavební rozměry		Celkové rozměry				Orientační hmotnost	Kotva s kulovou hlavou	Třída únosnosti dle EN 1916	Možnosti zakázkové výroby				Provedení vodoteče				
		vnitřní Ø	délka	tl. stěny/ tl. patky	vnější Ø	celk. délka	šířka patky				Atypické délky	Beton ČSN EN 206			Čedičová výstelka	120°	180°	360°	
		DN	La/Lb	Ta/Tb	Da/Db	L	B					C 40/50 XF4	C 40/50 XF4, XA3	C 45/55 XF4					C 50/60 XF4
	Označení na výkresech:	DN	La/Lb	Ta/Tb	Da/Db	L	B	[kg]	[-]	[kN/m ²]	z	-	z	-	s	s	z	z	-
	Jednotky:	[mm]	[mm]	[mm]	[mm]	[mm]	[mm]												
1000	B&BC Trouba TZPP 100/100 IT	1000	995 / -	220 / 220	1440 / -	1095	770	2250	2x 5,0t	500	z	-	z	-	s	s	z	z	-
	B&BC Trouba TZPP 100/250 IT	1000	2500 / -	220 / 220	1440 / -	2600	770	5650	---	500	z	-	z	-	s	s	z	z	-
	B&BC Trouba TZPP 100/100 IT propojovací	1000	995 / -	220 / 220	1440 / -	1100	770	2260	2x 5,0t	500	z	-	z	-	s	s	z	z	-
	B&BC Trouba TZPP 100/100 IT vtoková	1000	995 / -	220 / 220	1440 / -	995	770	2100	2x 5,0t	500	-	-	z	-	s	s	-	-	-
	B&BC Trouba TZPP 100/100 IT výtoková	1000	995 / -	220 / 220	1440 / -	1095	770	2150	2x 5,0t	500	-	-	z	-	s	s	-	-	-
	B&BC Trouba TZPP 100/207.5-100 IT vtoková	1000	2075 / 995	220 / 220	1440 / -	2075	770	4000	2x 5,0t	-	-	-	z	-	s	s	-	-	-
	B&BC Trouba TZPP 100/207.5-100 IT výtoková	1000	2075 / 995	220 / 220	1440 / -	2175	770	4000	2x 5,0t	-	-	-	z	-	s	s	-	-	-
1200	B&BC Trouba TZPP 120/100 IT	1200	995 / -	240 / 240	1680 / -	1095	970	2900	2x 5,0t	400	z	-	z	-	s	s	z	z	-
	B&BC Trouba TZPP 120/250 IT	1200	2500 / -	240 / 240	1680 / -	2600	970	7300	---	400	z	-	z	-	s	s	z	z	-
	B&BC Trouba TZPP 120/100 IT propojovací	1200	995 / -	240 / 240	1680 / -	1100	970	2915	2x 5,0t	400	z	-	z	-	s	s	z	z	-
	B&BC Trouba TZPP 120/100 IT vtoková	1200	995 / -	240 / 240	1680 / -	995	970	2750	2x 5,0t	400	-	-	z	-	s	s	-	-	-
	B&BC Trouba TZPP 120/100 IT výtoková	1200	995 / -	240 / 240	1680 / -	1095	970	2800	2x 5,0t	400	-	-	z	-	s	s	-	-	-
	B&BC Trouba TZPP 120/207.5-100 IT vtoková	1200	2075 / 995	240 / 240	1680 / -	2075	970	5100	2x 5,0t	-	-	-	z	-	s	s	-	-	-
	B&BC Trouba TZPP 120/207.5-100 IT výtoková	1200	2075 / 995	240 / 240	1680 / -	2175	970	5100	2x 5,0t	-	-	-	z	-	s	s	-	-	-

Pozn.: s standardní provedení výrobku
 z zakázková výroba
 - není možné vyrobit na zakázku / parametr není relevantní
 --- informace pouze na dotaz

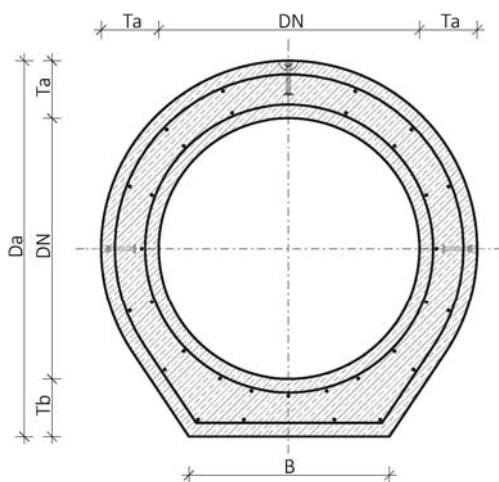
Pohled na polodrážku
 Trouba přímá patková (TZPP)



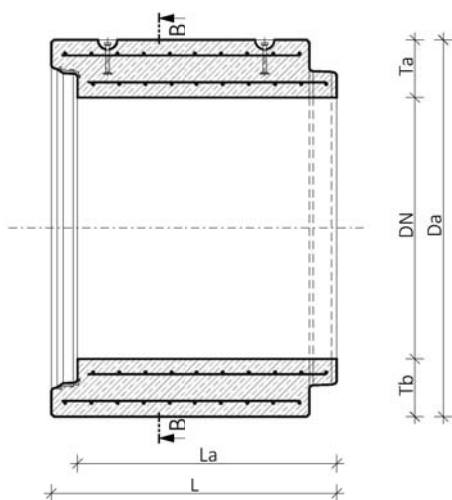
Pohled na dřík
 Trouba přímá patková (TZPP)



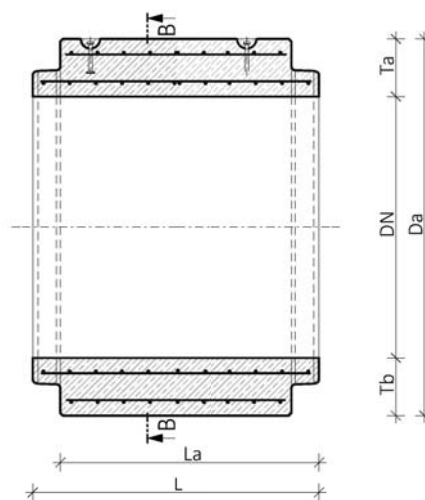
Řez B-B
 Trouba přímá patková (TZPP)



Řez A-A
 Trouba přímá patková (TZPP)



Řez A-A
 Trouba přímá patková propojovací (TZPP)



Vizualizace
 Trouba přímá patková (TZPP)



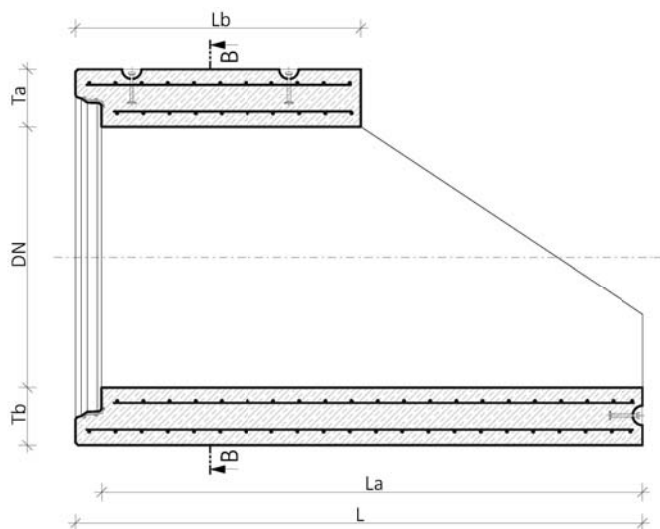
Vizualizace
 Trouba přímá patková propojovací (TZPP)



1. TROUBY

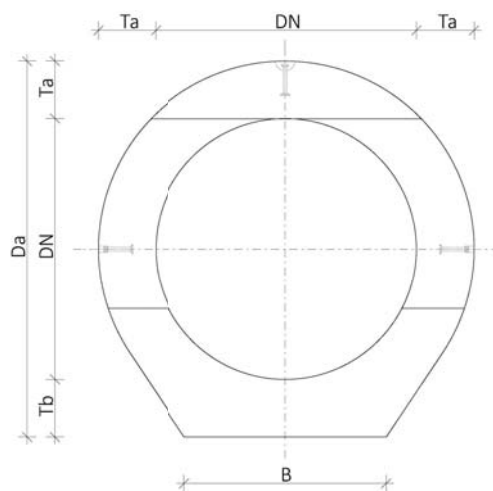
Řez A-A

Trouba přímá patková výtoková (TZPP)



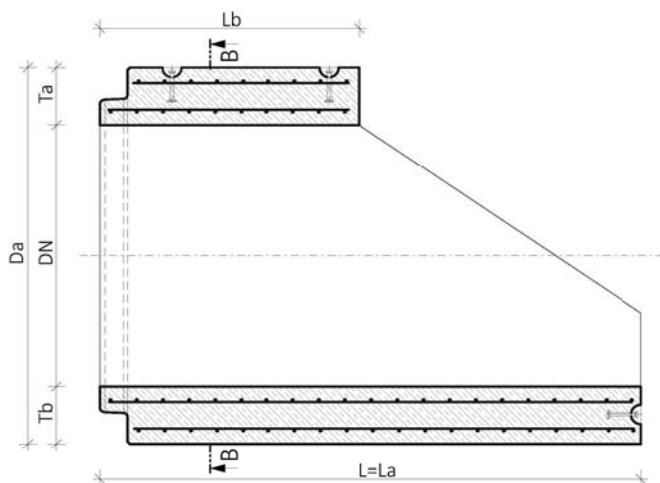
Pohled na výtok

Trouba přímá patková výtoková (TZPP)



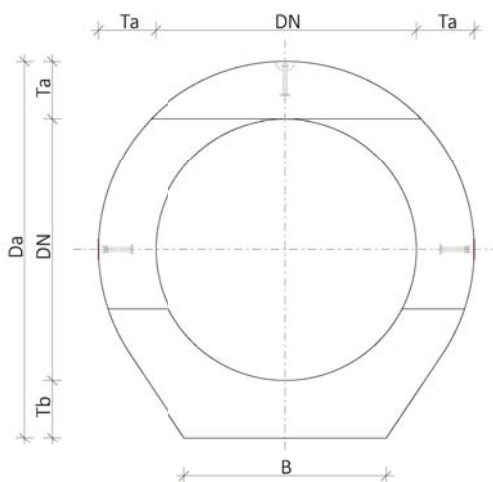
Řez A-A

Trouba přímá patková vtoková (TZPP)



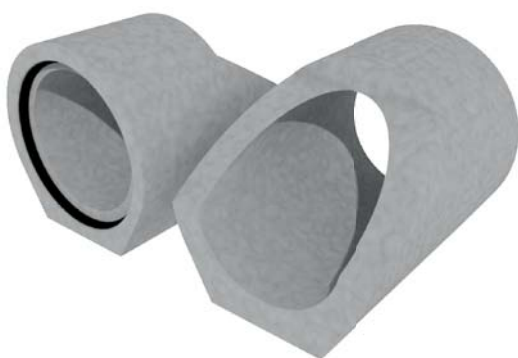
Pohled na vtok

Trouba přímá patková vtoková (TZPP)



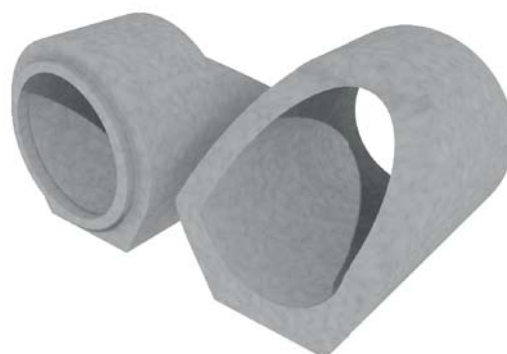
Vizualizace

Trouba přímá patková výtoková (TZPP)

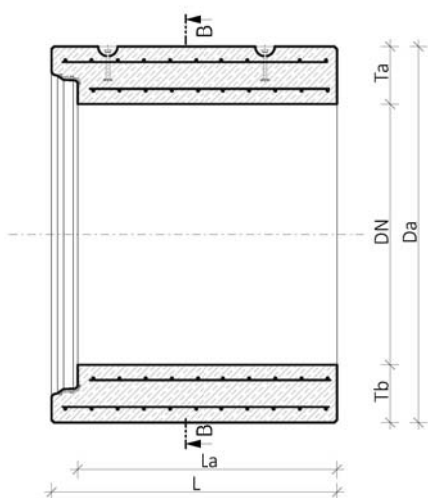


Vizualizace

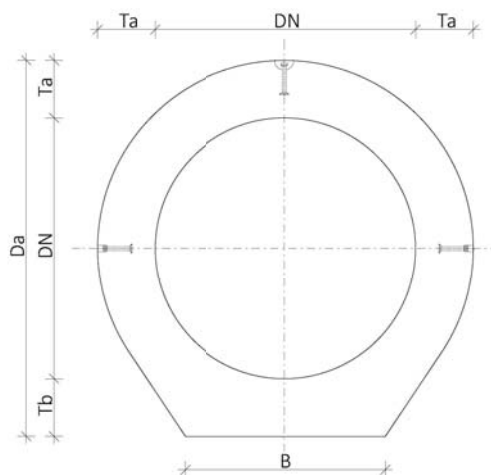
Trouba přímá patková vtoková (TZPP)



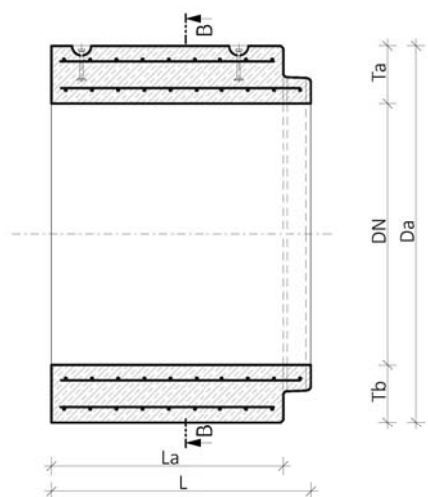
Řez A-A
 Trouba přímá patková výtoková kolmá (TZPP)



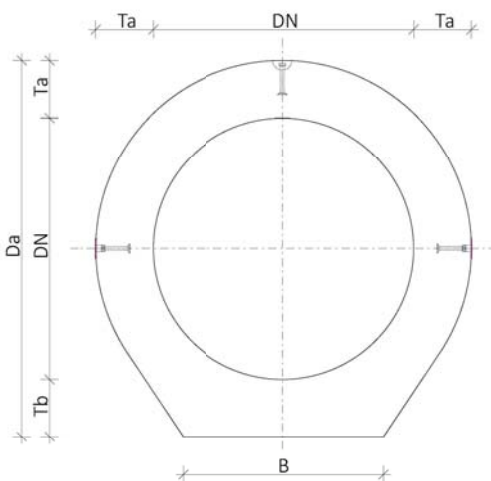
Pohled na výtok
 Trouba přímá patková výtoková kolmá (TZPP)



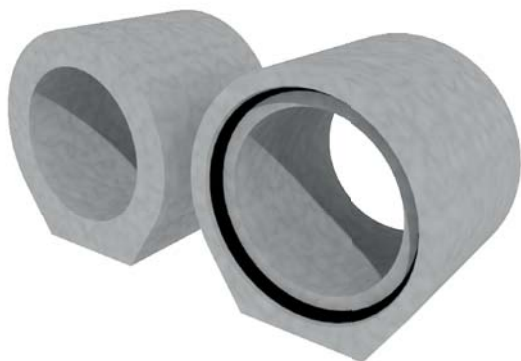
Řez A-A
 Trouba přímá patková vtoková kolmá (TZPP)



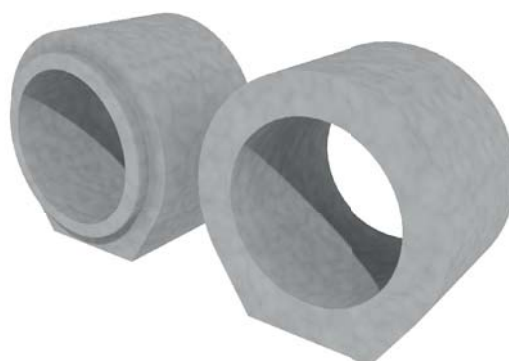
Pohled na vtok
 Trouba přímá patková vtoková kolmá (TZPP)



Vizualizace
 Trouba přímá patková výtoková kolmá (TZPP)



Vizualizace
 Trouba přímá patková vtoková kolmá (TZPP)



1. TROUBY

Technický popis:

- DN 300 až DN 800 jsou prefabrikované hrdlové trouby z prostého betonu, drátkobetonu nebo železobetonu a jsou vyráběny na lince vibrolisovaných kanalizačních prvků.
- DN 1000 a DN 1200 jsou prefabrikované patkové trouby z prostého betonu nebo železobetonu jsou vyráběny z litého SCC betonu do ocelových forem.
- DN 1400 až DN 3000 jsou prefabrikované přímé trouby z prostého betonu nebo železobetonu jsou vyráběny z litého SCC betonu do ocelových forem.
- Beton pevnostní třídy min. C 40/50 se stupněm vlivu prostředí XF4 dle ČSN EN 206.
- Vodotěsné spoje trub s integrovaným elastomerním těsněním s vulkanizovaným spojem dle normy ČSN EN 681-1.
 - Pro správnou funkčnost spoje je nutné při montáži použít vhodný kluzný prostředek.

Manipulace:

- DN 300, DN 400, DN 500 a DN 600 bez zabudovaných manipulačních prostředků.
- DN 800 až DN 2000 opatřeny kotvami s kulovou hlavou, jenž se manipulují pomocí zdviháku.

Pro standardní hloubku uložení:

- DN 300 - DN 1200: max. 6 m.
- DN 1400 - DN 3000: max. 5 m.

Druhy trub:

Trouby kruhového profilu:

1) dle koncové úpravy

- Trouba s hrdlem (polodrážkou) na jedné straně a dříkem na druhé.
- Trouba dříková (propojovací) s dříkem na obou stranách.
- Trouba vtoková / výtoková trouba z jedné strany s hrdlem (polodrážkou) nebo dříkem a z druhé strany zakončená kolmo nebo šikmo bez spoje. Určená pro začátky a konce propustků.

2) trouby s těsněním

Trouby se zabudovaným elastomerním těsněním v betonu.

- Trouba hrdlová:
Trouby kruhového vnějšího tvaru, která je v místě hrdla zesílená, hrdlo vystupuje z profilu trouby.
- Trouba hrdlová patková:
Trouby kruhového vnějšího tvaru s patkou v dolní části. Trouba je v místě hrdla zesílená, hrdlo vystupuje z profilu trouby.
- Trouba přímá patková:
Trouby kruhového vnějšího tvaru s patkou v dolní části, hrdlo (polodrážka) je součástí tloušťky stěny.
- Trouba přímá:
Trouby kruhového vnějšího tvaru, hrdlo (polodrážka) je součástí tloušťky stěny.

3) trouby bez těsnění

Trouby bez zabudovaného těsnění, spoj se těsní dodatečně při montáži.

- Trouby přímé:
Trouby kruhového vnějšího tvaru, hrdlo (polodrážka) je součástí tloušťky stěny.
- Trouby hrdlové:
Trouby kruhového vnějšího tvaru, která je v místě hrdla zesílená, hrdlo vystupuje z profilu trouby.





Retence:

Přehled retenční kapacity trub dle DN pro 1 m stavební délky při zaplnění průtočného profilu na 90 procent.

DN	300	400	500	600	800	1000	1200	1400	1600	1800	2000	2200	2500	3000
m ³	0,06	0,11	0,18	0,25	0,45	0,71	1,02	1,38	1,81	2,29	2,83	3,42	4,42	6,36

Doplňkový sortiment:

- Pro DN 300 až DN 800: Prefabrikované podkladní prahy.
- Pro DN 300 až DN 600: Prefabrikované čelo propustku.
- Pro DN 300 až DN 1200: Prefabrikovaná šachtová dna a sestavy revizních šachet.

Příklady použití:

- Gravitační odvádění odpadních vod nebo při nízkém přetlaku (splaškových, dešťových).
- Retenční nádrže (dešťové, požární, technologické).
- Propustky pro dopravní stavby.
- Dočasné i trvalé odklonění vodních toků.
- Technologické produktovody.
- Sdružené kolektory inženýrských sítí (městské kolektory).

Splňujeme požadavky:



Požadavky:			
Legislativní	ŘSD ČR	SŽDC	PVK
Zákon 22/1997 Sb. v platném znění	TKP 18 MD	Schválení	Městské standardy vodovodů a kanalizací na území hl. m. Prahy

S integrovaným těsněním	Trouby hrdlové	DN 300 DN 400 DN 500 DN 600 DN 800	Nařízení Evropského parlamentu a RADY (EU) č. 305/2011 v platném znění ČSN EN 1916 CE	Beton a výrobky ve shodě s požadavky TKP 1 MD a TKP 18 MD	Osvědčení č. 368/2012-OTH TPD č. 2/2011-BBC s výjimkou zřizování propustků	V provedení: - Stupeň vlivu prostředí dle ČSN EN 206 XF4, +XA3 - čedičová výstelka <i>(zjednodušený výtah)</i>	
	Trouby hrdlové patkové	DN 1000 DN 1200			připravujeme		
Trouby přímé	Trouby přímé patkové	DN 1000 DN 1200			připravujeme		
	Trouby přímé	DN 1400 DN 1600			připravujeme		
		DN 1800 DN 2000			připravujeme		
Trouby přímé	DN 2200 DN 2500 DN 3000			připravujeme	připravujeme		
	Bez těsnění	Trouby přímé, bez těsnění	DN 150 DN 200 DN 300 DN 400 DN 600	NV 163/2002 Sb. ve znění NV č. 312/2015 Sb. v platném znění	není určeno	není určeno	není určeno
Bez těsnění	Trouby hrdlové, bez těsnění	DN 300 DN 400 DN 500 DN 600 DN 800			není určeno	není určeno	není určeno