

2. ŠACHTY A JÍMKY

2.1. Dna šachet a základní díly jímek

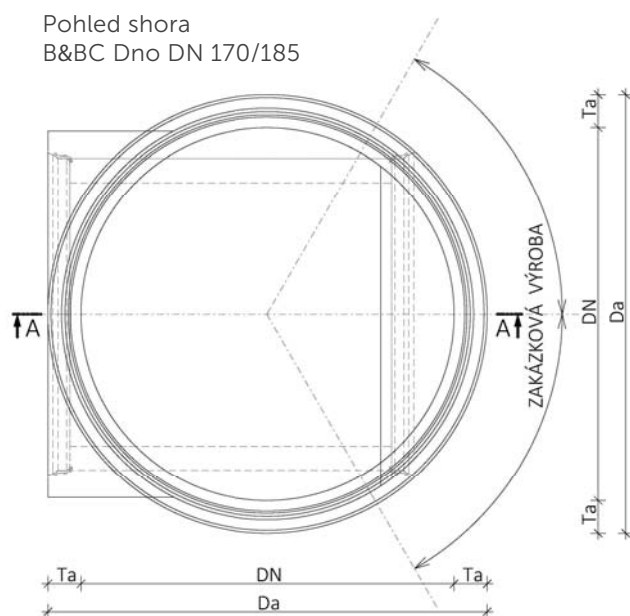
2.1.4. Šachtová dna DN 1700

DN	Obchodní název	Stavební rozměry		Celkové rozměry			Orientační hmotnost	Manipulační záves, závitový (Rd)	Maximální průměr potrubí (DN)	Možnosti zakázkové výroby								
		vnitřní Ø	výška	tl. stěny / tl. dna	vnější Ø	celk. výška				Atypické výšky / tloušťky dna	Beton ČSN EN 206				Provedení			
											C 40/50 XF4	C 40/50 XF4, XA3	C 45/55 XF4	C 50/60 XF4	beton	čedič / kamenina	kymeta	nástupnice
Označení na výkresech:	DN	Ha	Ta/Tb	Da	H	[kg]	[-]	[mm]	- / -	s	z	z	z	s	z	z	z	
1700	B&BC Dno 170/185	1700	1850	150 / 200	2000	2050	5800	3 x Rd 30	1200 / 1400 ¹⁾	- / -	s	z	z	z	s	z	z	z

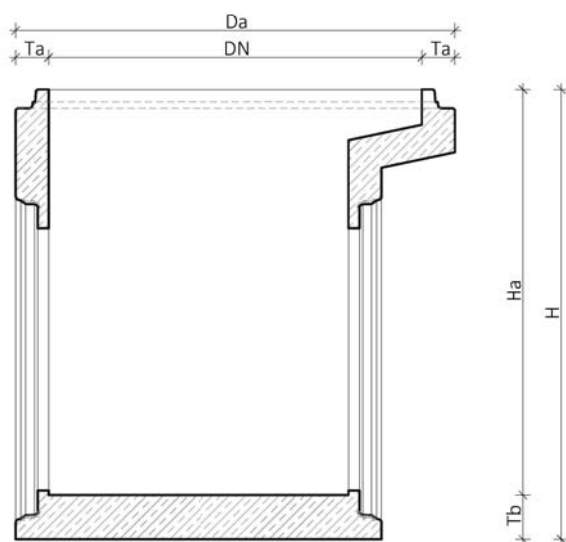
Pozn: Kromě DN přípojného potrubí je též důležitý požadovaný sklon přípojného potrubí do šachtového dna, uvedené maximální DN jsou pro sklon do 0,5 %.

1) maximální průměr přípojného potrubí: DN 1400 (PVC / polymer / kompozit)
DN 1200 (beton / železobeton / kamenina)

- s standardní provedení výrobku
- z zakázková výroba
- není možné vyrobit na zakázku / parametr není relevantní



Řez A-A
B&BC Dno DN 170/185



2. ŠACHTY A JÍMKY

Vstupní a revizní šachty a jímky DN 800 - DN 1700

Technický popis:

Jedná se o výrobky vyráběné vibrolisováním nebo z litého SCC betonu. Beton pevnostní třídy min. C 40/50 se stupněm vlivu prostředí XF4 dle ČSN EN 206.

Vodotěsné spoje zajišťuje vkládané (standardní nebo samomazné) elastomerní těsnění s vulkanizovaným spojem dle normy ČSN EN 681-1.

- Pro správnou funkčnost spoje je nutné při montáži použít vhodný kluzný prostředek u standardních těsnění.

Pro hloubku uložení:

- Max. 6 m.

Funkční popis:

Šachty umožňují revizní přístup a přívod vzduchu k systémům stokových sítí a kanalizačních přípojek, které se používají pro odvádění odpadních, dešťových a povrchových vod gravitačně nebo příležitostně při nízkém přetlaku. Šachty se zabudovávají především v dopravních plochách pro vozidla nebo pro pěší.

Prvky sestav:

Šachtové dno / dno šachty:

- Jednolitý vodonepropustný prefabrikát se dnem, který je možné opatřit tvarovanými vtoky a výtokem dle specifikovaného zadání a požadavku na DN a typ potrubí.
- Prefabrikát je vybaven tvarovaným zámkem pro osazení těsnění.

Skruže:

- Jednolitý prefabrikát nebo vibrolisovaný prefabrikát.
- Prefabrikát je vybaven dvojicí tvarovaných zámků pro osazení těsnění a pro nasazení na dno jímky nebo jinou skruž.

Perforované skruže:

- Jsou zvláštním typem skruží (tzn. kruhové prvky), které jsou opatřeny otvory o rozměrech DN 30 – DN 50. Jsou opatřeny zámkem pro vodotěsný spoj (s vkládaným těsněním). Jejich nejčastější použití je pro studny nebo vsakování.

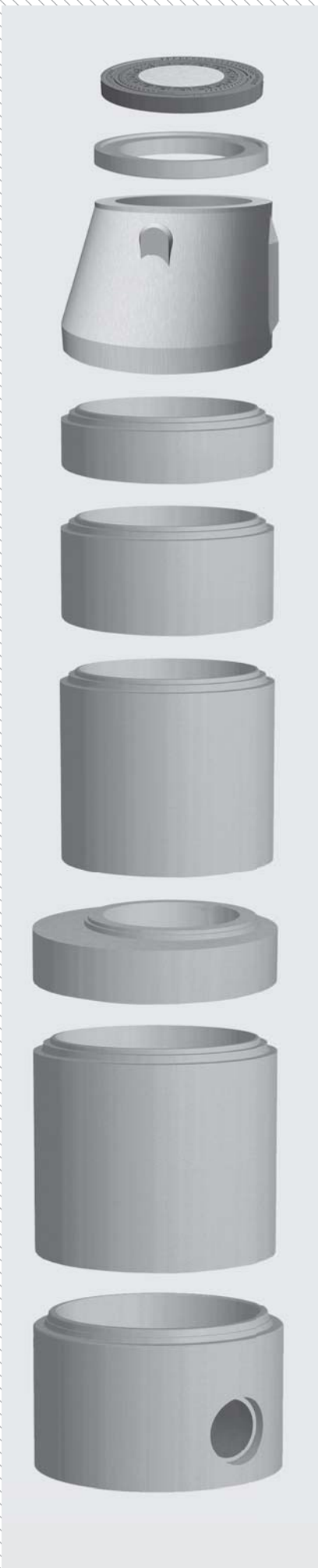
Přechodové a zákrytové skruže (kónické):

- Prefabrikát pro změnu DN šachty z DN 1000 na DN 800.
- Prefabrikát pro ukončení sestavy šachty, s kapsovým stupadlem.

Podestové desky:

- Jsou plošné desky, které slouží k horizontálnímu rozdělení šachet / jímek bez změny dimenze DN šachty / jímky. Deska je opatřena prostupem, umožňující průlez z jedné části do druhé, který lze uzavřít poklopem. Prvky jsou oboustranně opatřeny tvarovaným zámkem pro vytvoření vodotěsného spoje.





Přechodové a zákrytové desky:

- Prefabrikát je vybaven tvarovaným zámek pro nasazení na šachtové dno nebo skruž.
- Přechodová deska opatřena na vrchní straně tvarovaným zámek pro pokračování sestavy skruží (DN 800, DN 1000).
- Zákrytová deska je opatřena na vrchní straně vybráním v tloušťce desky pro osazení poklopu (DN 625, DN 800).
- Zatěžovací třídy A15, B125 a D400 dle ČSN EN 124.

Na zakázku:

- Výstelky či obklady (čedič / kamenina, plasty).
- Odolnost prostředí XA3 + XF4.
- Atypické otvory / prostupy (průlezné, technologické, vrtané) dle předané dokumentace.
- Prefabrikáty bez stupadel.






Doplňkový sortiment:

- Trouby dle ČSN EN 1916.
- Poklopy dle ČSN EN 124, zatěžovací třídy A15, B125, C250, D400, E600 a F900.

Příklady použití (šachty):

- Vstupní a revizní šachty stokových sítí.
- Jímky.
- Spádiště.
- Vodonepropustné vany pro technologie.
- Studny.



Požadavky:					
Legislativní	ŘSD ČR	SŽDC	PVK		
					
Zákon 22/1997 Sb. v platném znění	TKP 18 MD	Schválení	Městské standardy vodovodů a kanalizací na území hl. m. Prahy		
Šachty (revizní a vstupní)	DN 800 DN 1000 DN 1200	Nářízení Evropského parlamentu a RADY (EU) č. 305/2011 v platném znění ČSN EN 1917 	Betón a výrobky ve shodě s požadavky TKP 1 MD a TKP 18 MD	Osvědčení č. 369/2012-OTH TPD č. 3/2011-BBC	v provedení: - Stupeň vlivu prostředí dle ČSN EN 206 „XF4,+XA3“ - čedičové tvarovky (zjednodušený výtah)
	DN 1500 DN 1700	NV 163/2002 Sb. ve znění NV č. 312/2015 Sb. v platném znění		Osvědčení č. 424/2014-O13 TPD č. 4/2014-BBC	