

3. VPUSTI

3.2. Uliční vpust'

3.2.3. Doplnky pro uliční vpusti

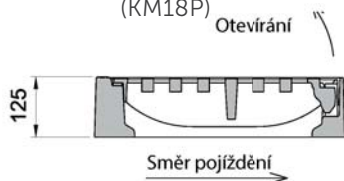
| Obchodní název | Stavební rozměry | | | | Orientační hmotnost | Vyhovuje odolnosti prostředí dle ČSN EN 206 |
|----------------|------------------|-------|-------|---------------|---------------------|---|
| | délka | šířka | výška | celková výška | | |
| Jednotky: | [mm] | [mm] | [mm] | [mm] | [kg] | [-] |

Uliční vpust' – Mříže s rámem

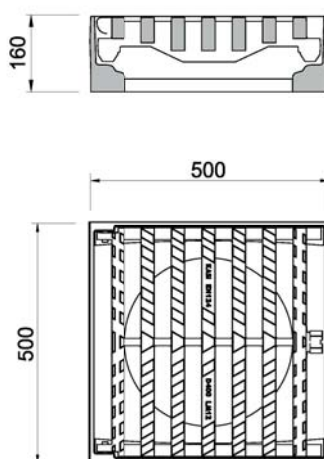
| | | | | | | | |
|--|-----------|-----|-----|-----------|-----------|----|-----|
| Mříž s rámem D400 (KM18P) | ZBOŽÍ [1] | 515 | 310 | 125 | 125 | 61 | XF4 |
| Mříž s rámem D400 (KM12) | ZBOŽÍ [1] | 500 | 500 | 160 | 160 | 68 | XF4 |
| Mříž s rámem D400 s pantem (KM12P) | ZBOŽÍ [1] | 500 | 500 | 160 | 160 | 68 | XF4 |
| Mříž s rámem D400 prohnutá (KM15) | ZBOŽÍ [1] | 500 | 500 | 160 | 160 | 68 | XF4 |
| Mříž s rámem D400 prohnutá (KM15P) | ZBOŽÍ [1] | 500 | 500 | 160 | 160 | 68 | XF4 |
| Mříž s rámem D400 s pantem speciál 16 mm (KM14P) | ZBOŽÍ [1] | 500 | 500 | 160 | 160 | 70 | XF4 |
| Mříž plastová D400 (M500D) s rámem BEGU | ZBOŽÍ [1] | 505 | 505 | 160 | 160 | 63 | XF4 |
| Mříž plastová D400 samostatná (M508D) | ZBOŽÍ [1] | 470 | 500 | 60 | 60 | 13 | XF4 |
| Dálniční mříž (CURB KING) D400 s pantem (KM11RD) | ZBOŽÍ [1] | 701 | 481 | 162 / 116 | 162 / 116 | 50 | XF4 |

Uliční vpust' – Mříže s rámem

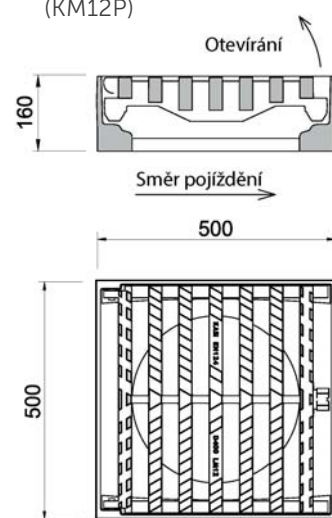
Mříž s rámem D400 (KM18P)



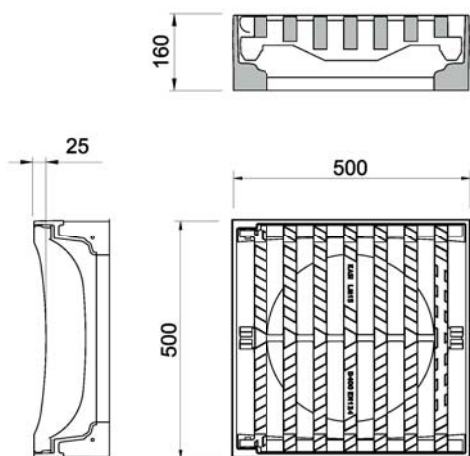
Mříž s rámem D400 (KM12)



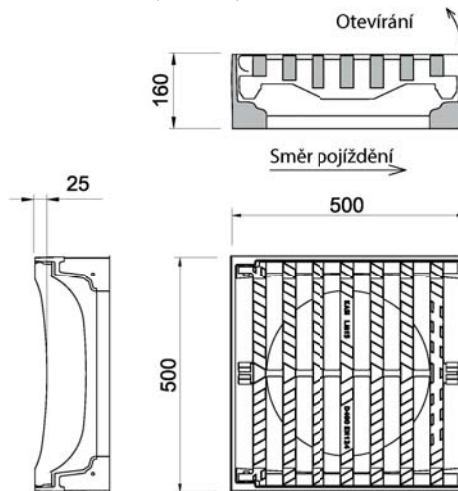
Mříž s rámem D400 s pantem (KM12P)



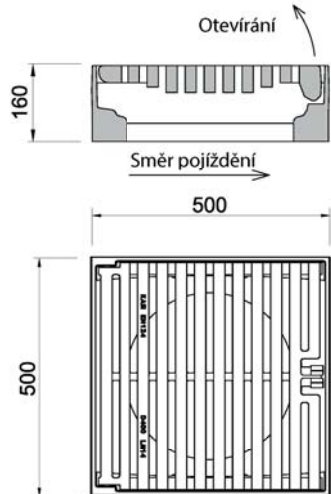
Mříž s rámem D400 prohnutá (KM15)



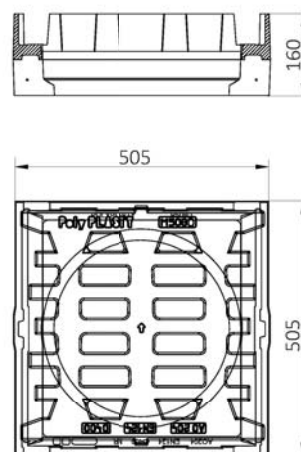
Mříž s rámem D400 prohnutá (KM15P)



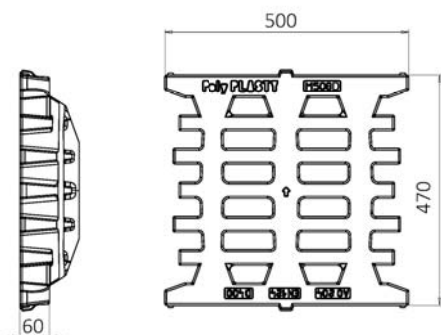
Mříž s rámem D400 s pantem speciál 16 mm (KM14P)



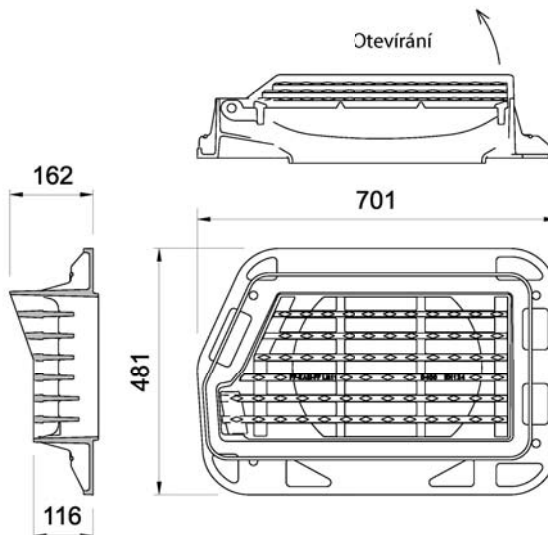
Mříž plastová D400 (M500D) s rámem BEGU



Mříž plastová D400 samostatná (M508D)



Dálničnická mříž (CURB KING) D400 s pantem (KM11RD)



3. VPUSTI



VPUSTI

Prvky pro odvádění povrchových vod do kanalizačních řadů.

- Horská vpušť

K regulaci odvodnění s usazovacím prostorem, převážně mimo obce při komunikacích.






- Uliční vpušť

K regulaci odvodnění, dle sestavy s usazovacím prostorem, převážně v tělese komunikace.

- Dvorní vpušť

K regulaci odvodnění, dle sestavy s usazovacím prostorem, převážně u bytových staveb a malých zpevněných ploch.



| Požadavky: | | | |
|---|---|---|---|
| Legislativní | ŘSD ČR | SŽDC | PVK |
|  Zákon 22/1997 Sb. v platném znění |  TKP 18 MD |  Schválení |  Městské standardy vodovodů a kanalizací na území hl. m. Prahy |
| HORSKÁ VPUŠŤ | Nařízení Evropského parlamentu a RADY (EU) č. 305/2011 v platném znění | Beton a výrobky ve shodě s požadavky TKP 1 MD a TKP 18 MD | připravujeme |
| ULIČNÍ VPUŠŤ | ČSN EN 1917 | | Výrobky mimo stavby / předmět činnosti PVK. |
| DVORNÍ VPUŠŤ |  | není určeno | Osvědčení č. 299/2010-OTH TPD č. TP-BTK 57/2010 |