

1. ZPEVNĚNÉ PLOCHY

1.3. Žlaby

1.3.2. Vsakovací žlab J

Vsakovací žlab J slouží ke stavbě odvodňovacích kanálů u těles železniční dráhy.

Obchodní název	Stavební rozměry				Spotřeba	Hmotnost	Množství na paletě	Hmotnost palety	Manipulační závěs, kotva s kulovou hlavou	Stupeň vlivu prostředí XF2 ¹⁾	Stupeň vlivu prostředí XF3 ¹⁾	Stupeň vlivu prostředí XF4 ¹⁾
	délka	šířka	výška	tlouška								
Označení na výkresech:	a	b	h/h1	t/t1								
Jednotky:	[mm]	[mm]	[mm]	[mm]	[ks/m]	[ks/kg]	[ks]	[kg]				
B&BC Žlab J 249-72	2490	720	1400/900	135/-	0,4	2000	volně	-	4 x 2,5 t	-	-	s
B&BC Deska krycí pro žlab J	249	600	-	80/60	4	25	60	1500	-	-	-	s

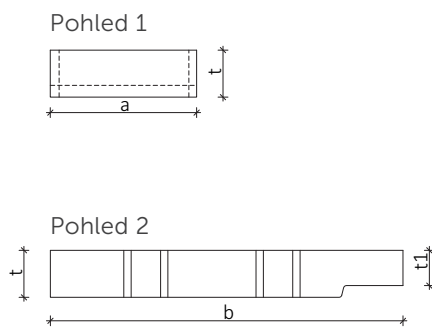
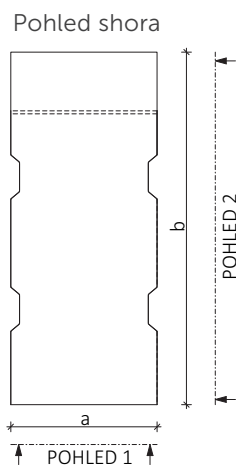
Poznámka: 1) dle ČSN EN 206

s standardní provedení výrobku

z zakázková výroba

- není možné vyrobit na zakázku / parametr není relevantní

B&BC Deska krycí pro žlab J

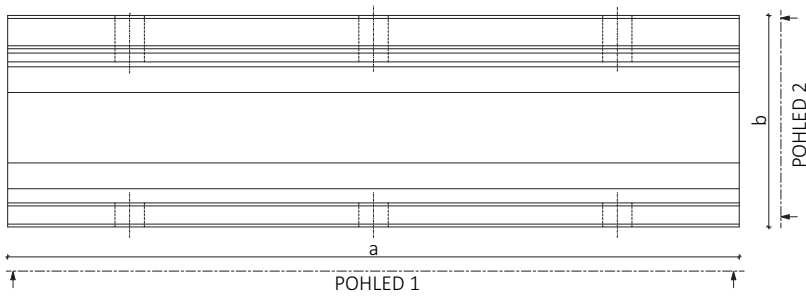


Vizualizace

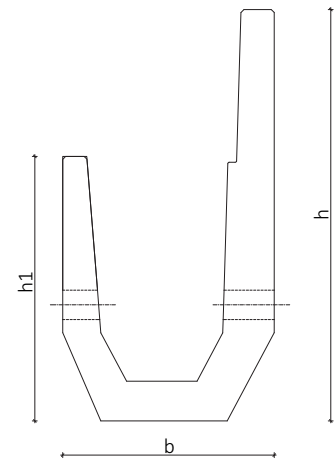


B&BC Žlab J 249-72

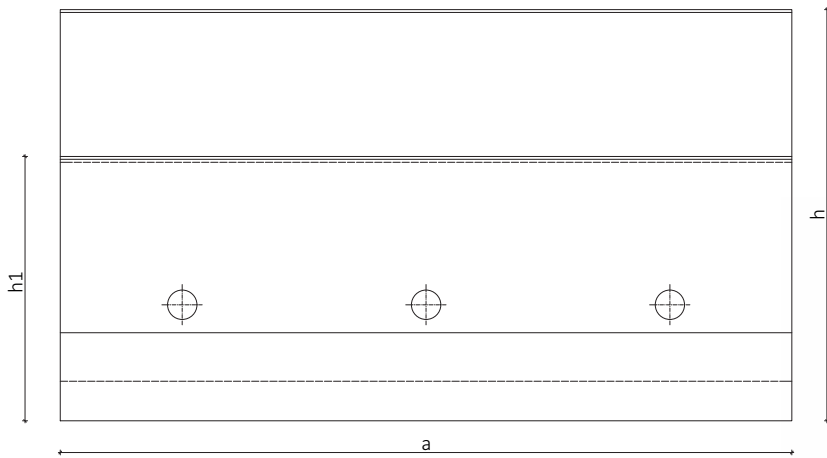
Pohled shora



Pohled 2



Pohled 1



Vizualizace



