

2. PRVKY PRO OPLOCENÍ

Celkovou tloušťku panelu

- Rozměr panelu, který po uložení do sloupku určuje tloušťku plotové stěny.

Celkovou šířku sloupku

- Je půdorysný rozměr sloupku, který je rovnoběžný s délkou plotové stěny.

Celkovou výšku sloupku

- Je celkový svislý rozměr sloupku.

Celkovou tloušťku sloupku

- Je půdorysný rozměr sloupku, který je kolmý na délkou oplocení.

Výrobní rozměry panelů/sloupků

- Jsou rozměry stanovené výrobcem.

Trámcové oplocení

Jedná se o plot zhotovený ze svislých sloupků a vodorovných trámců. Tyto ploty jsou určeny především k zemědělským objektům (ohrazení pastvin např. pro koně, ovce).

Z hlediska tvaru u trámcového oplocení definujeme:

Celkovou šířku sloupku

- Je půdorysný rozměr sloupku, který je rovnoběžný s délkou oplocení.

Celkovou výšku sloupku

- Je celkový svislý rozměr sloupku.

Celkovou tloušťku sloupku

- Je půdorysný rozměr sloupku, který je kolmý na délku oplocení.

Celkovou délku trámku

- Rozměr trámku, který je po uložení rovnoběžný s délkou oplocení.

Celkovou výšku trámku

- Je svislým rozměrem trámku.

Celkovou tloušťku trámku

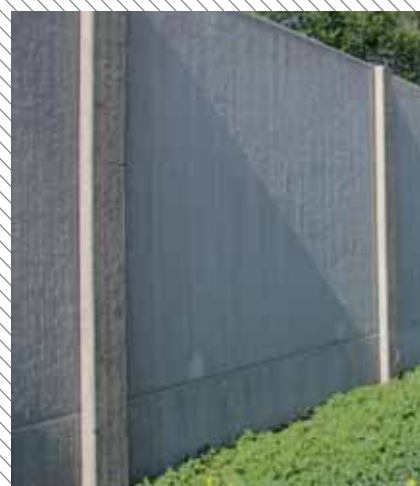
- Je půdorysný rozměr trámku, který je kolmý na délku oplocení.

Výrobní rozměry trámku

- Jsou rozměry stanovené výrobcem.

Lanové oplocení

Jedná se o plot zhotovený ze svislých sloupků, kterými je možné protáhnout lana. Tato lana pak mohou být použita jako vodiče pro elektrické napětí v elektrických ohrazeních. Lanová oplocení jsou určena především k zemědělským objektům (ohrazení pastvin pro skot, koně, ovce apod.).



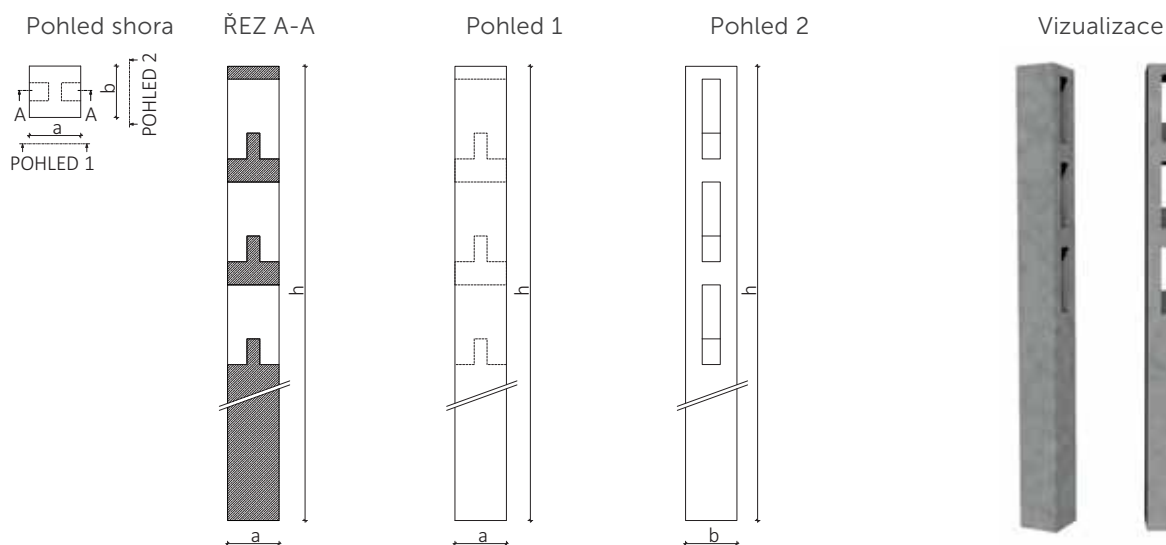
2. PRVKY PRO OPLOCENÍ

2.3. Trámcové oplocení a lanové oplocení

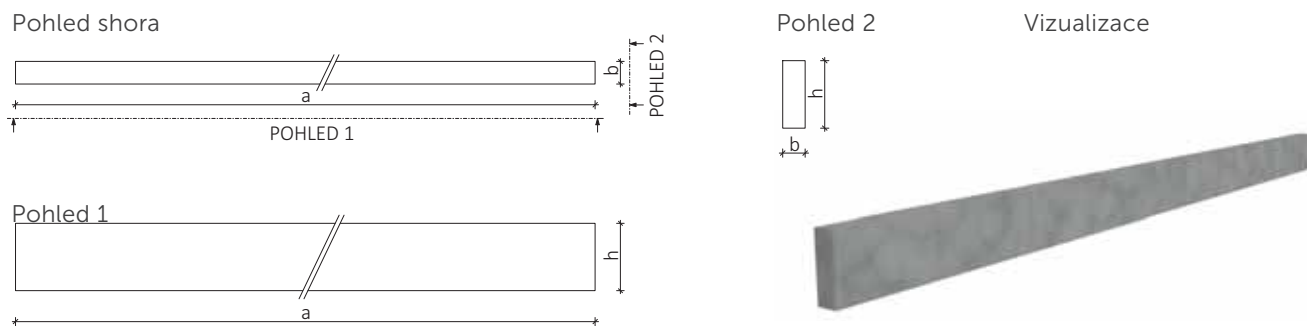
Obchodní název	Stavební rozměry			Množství na paletě	Hmotnost ks	Manipulační závěs, závitový (Rd)	Stupeň vívu prostředí ¹⁾	Mrazuvzdornost T25 ²⁾	Povrchová úprava, barvy		
	délka	šířka	výška						Hladká		
									Standardní barvy	Speciální barvy	Colormixy
Označení na výkresech:	a	b	h								
Jednotky:	[mm]	[mm]	[mm]	[ks]	[kg]						
B&BC Sloupek ohradníkový trámcový 220-20	200	200	2210	volně	185	-	XF4	-	s*	-	-
B&BC Trámek ohradníkový 250-15-6	2570	50	150	volně	54	-	XC4 XD3	-	s*	-	-
B&BC Sloupek ohradníkový lanový 210-12	120	120	2210	volně	75	-	XF4	-	s*	-	-

Poznámka:
 1) dle ČSN EN 206
 2) dle ČSN 73 1322
 s standardní provedení výrobu
 z zakázková výroba
 - není možné vyrobit na zakázku / parametr není relevantní
 * pouze přírodní barva

B&BC Sloupek ohradníkový trámcový 220-20

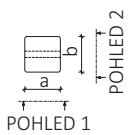


B&BC Trámek ohradníkový 250-15-6

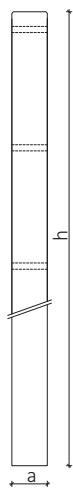


B&BC Sloupek ohradníkový lanový 210-12

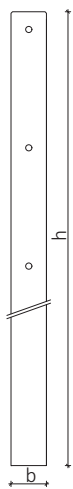
Pohled shora



Pohled 1



Pohled 2



Vizualizace

