

## 2.1. Oplocení z tvárníc

### 2.1.3. Plotové stříšky

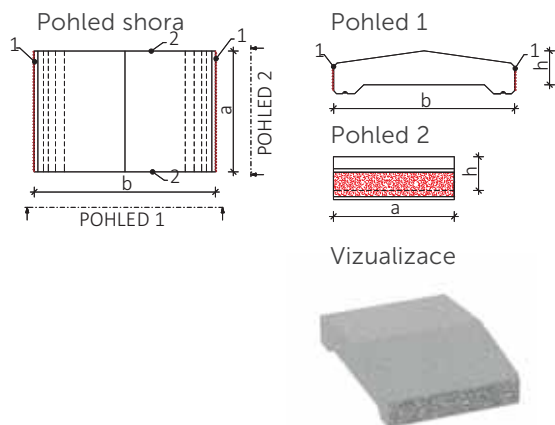
Plotové stříšky jsou betonové vibrolisované dílce, které slouží k zakrytí a ukončení plotových stěn. Zabraňují zatékání srážkových vod do samotných tvarovek. Stříšky dodáváme ve stejných barevných odstínech jako tvarovky.

| Obchodní název           | Stavební rozměry |       |       | Spotřeba do m | Množství na paletě | Hmotnost ks | Hmotnost palety | Stupeň vlivu prostředí XF2 <sup>1)</sup> | Mrazuvzdornost T25 <sup>2)</sup> | Povrchová úprava, barvy |                 |           |                  |                 |           |   |
|--------------------------|------------------|-------|-------|---------------|--------------------|-------------|-----------------|--|----------------------------------|-------------------------|-----------------|-----------|------------------|-----------------|-----------|---|
|                          | délka            | šířka | výška |               |                    |             |                 |  |                                  | Štěpaná                 |                 |           | Hladká           |                 |           |   |
|                          |                  |       |       |               |                    |             |                 |  |                                  | Standardní barvy        | Speciální barvy | Colormixy | Standardní barvy | Speciální barvy | Colormixy |   |
| Označení na výkresech:   | a                | b     | h     |               |                    |             |                 |  |                                  |                         |                 |           |                  |                 |           |   |
| Jednotky:                | [mm]             | [mm]  | [mm]  | [ks/m]        | [m <sup>2</sup> ]  | [kg]        | [kg]            |  |                                  |                         |                 |           |                  |                 |           |   |
| B&BC Stříška PSS 30-20   | 200              | 300   | 56    | 5             | 168                | 6,6         | 1109            | s  | -                                | s                       | -               | s         | -                | -               | -         | - |
| B&BC Stříška PSH 30-20 R | 200              | 300   | 60    | 5             | 96                 | 8           | 768             | -  | s                                | -                       | -               | -         | s                | -               | s         | - |
| B&BC Stříška SHS 50-50   | 500              | 500   | 55    | 2             | 30                 | 29,5        | 885             | s  | -                                | s                       | -               | s         | -                | -               | -         | - |
| B&BC Stříška SHH 50-50   | 500              | 500   | 55    | 2             | 30                 | 29,5        | 888             | -  | s                                | -                       | -               | -         | s                | -               | s         | - |

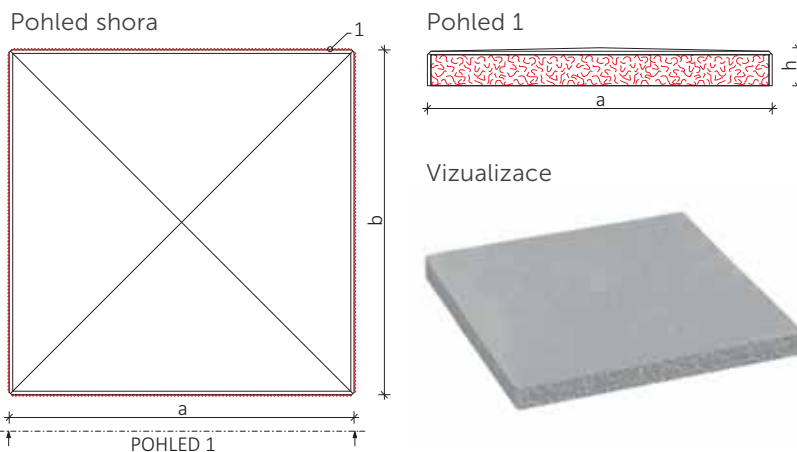
Poznámka: 1) dle ČSN EN 206  
2) dle ČSN 73 1322  
s standardní provedení výrobku  
z zakázková výroba  
- není možné vyrobít na zakázku / parametr není relevantní

Systém značení: B&BC Stříška PSS 30-20  
B&BC Stříška PSS - název výrobku  
30 - šířka  
20 - délka

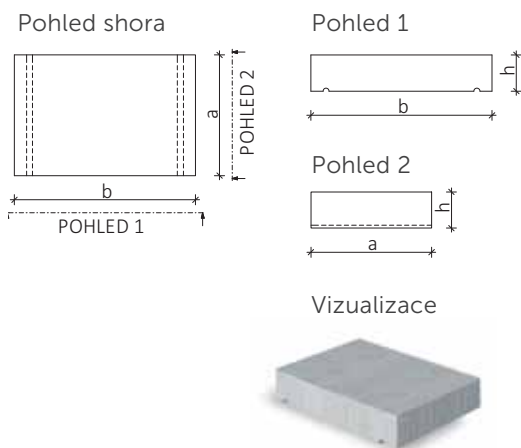
B&BC Stříška PSS 30-20



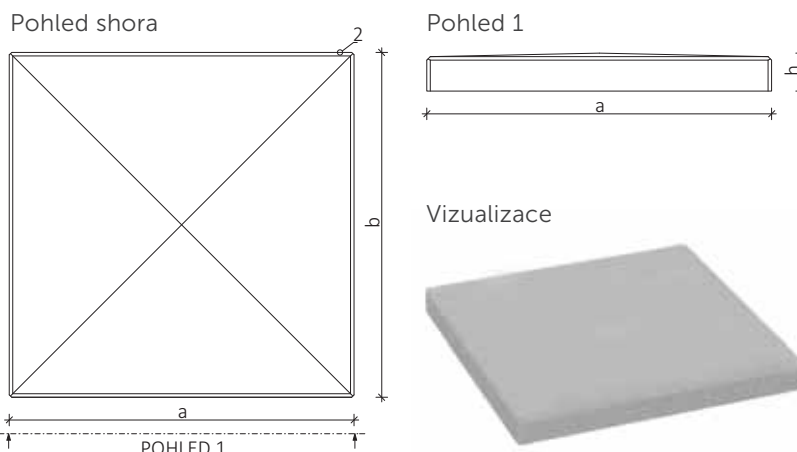
B&BC Stříška SHS 50-50



B&BC Stříška PSH 30-20 R



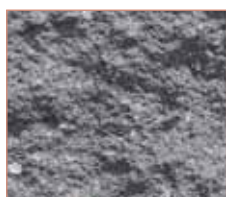
B&BC Stříška SHH 50-50



1 - štěpaná strana stříšky  
2 - hladká strana stříšky



## Barevnost a povrchy štípaných tvarovek a palisád



přírodní



červená



okrová



melír 3



melír 4



karamel



granit

## Barevnost a povrchy hladkých tvarovek



přírodní



červená



okrová



karamel

## Barevnost a povrchy svahovek Luna a Orion



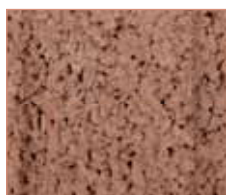
přírodní



červená



okrová



karamel