



MONTÁŽNÍ POSTUP

BETONOVÉ A ŽELEZOBETONOVÉ PREFABRIKÁTY, VÝZTUŽ DO BETONU, TRANSPORTBETON

B&BC MP PREFA 2+3/04

CZ

Příkopový žlab J a poklop



+420 377 199 100

WWW.babc.cz

obchod@babc.cz

	Jméno a funkce:	Podpis:	Datum:
Zpracoval:	Ing. Jan Škácha Hlavní technolog		únor 2024
Správce dokumentu:	Soňa Zdeňková Vedoucí laboratoře		18.3.2024
Schválil:	Ing. Jan Škácha Manažer kvality		18.3.2024
Nahrazuje:	Žlab J, montážní postup, platný od: 17.3.2022		Platnost od: 19.3.2024
B & BC a.s., Sokolská 464, 330 22 Zbůch			

3 / 2024



OBSAH

OBSAH	2
1. ÚVOD	2
2. SEZNAM VÝROBKŮ	3
3. DOPRAVA A MANIPULACE	4
4. SKLADOVÁNÍ	4
5. POSTUP POKLÁDKY	5
6. KOSMETICKÉ VADY A DROBNÉ OPRAVY	6
7. ZÁVĚREČNÁ USTANOVENÍ	7
8. SOUVISEJÍCÍ DOKUMENTY	7

1. ÚVOD

Tento postup stanovuje technické podmínky pro dopravu, skladování, manipulaci a kompletaci (pokládku) žlabů J vyráběných firmou B&BC a.s.

Výroba jednotlivých dílců žlabů J probíhá dle podnikové normy PN OBB 72 3102 a tento postup na ní navazuje.

Žlaby J jsou železobetonové prefabrikáty vyrobené z betonu třídy C 45/55 pro prostředí (SVP) XF4, XA1 zakázkově i XF4, XA3. Používají se k vytvoření příkopové zídky se současným odvodněním železničního spodku v souladu s požadavky českých norem a předpisů Správy železnic. Průtočný profil lichoběžníkového profilu je shora vždy zakryt krycí deskou, vyrobenou vibrolisováním z vláknobetonu třídy C 30/37 pro stejná prostředí. Deska je pochozí s nosností A15 a může sloužit jako drážní stezka.

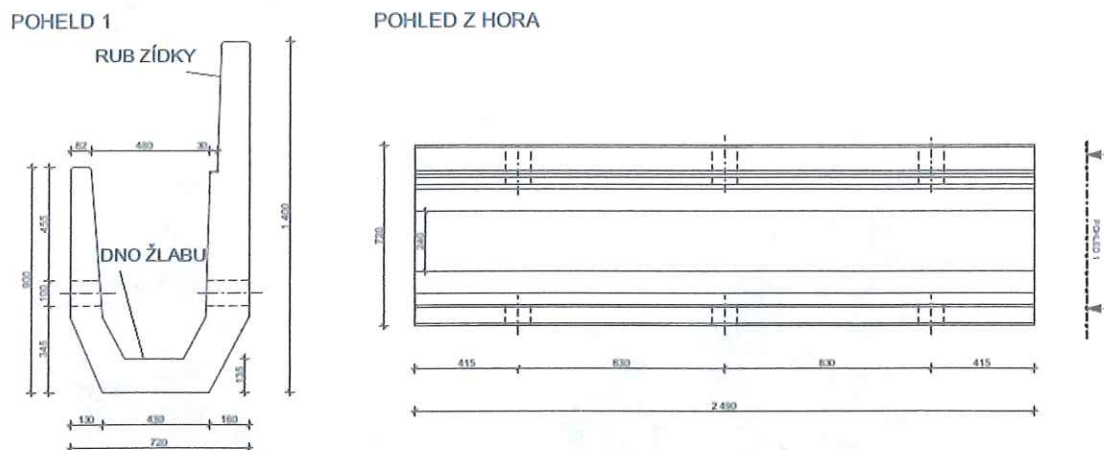
Napojení žlabu J na drážní příkop se realizuje vybetonovaným mezikusem z kamenné dlažby tloušťky 0,30 m uložené do betonu min. C 12/15 tloušťky 0,20 m. K tomuto účelu lze použít standardní žlaby J spolu s dobetonováním nebo atypické zešíkmené žlaby. Zakracování a jiné úpravy tvaru žlabů na stavbě nejsou povoleny.

Délku krycí desky (0,25m) lze v případě potřeby upravit zařízutím.

2. SEZNAM VÝROBKŮ

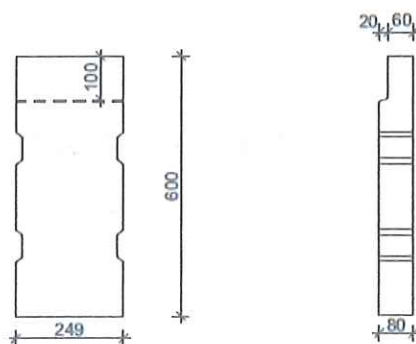
Název výrobku / parametr	Jednotky	B&BC Žlab J 249-72	B&BC Deska krycí pro žlab J
Délka L	mm	2490 ± 8	249 ± 5
Šířka B	mm	720 ± 5	600 ± 5
Výška H vnější	mm	900 ± 5 / 1400 ± 5	60 / 80 ± 5
tloušťka dna	mm	135 ± 5	---
Informativní hmotnost	kg	1950	25

U na zakázku vyrobených atypických dílců jsou zachovány třída betonu, krytí výztuže a uvedené tolerance.



Obr. 1 B&BC Žlab J 249-72

POHLED Z HORA



Obr. 2 B&BC Deska krycí pro žlab J

3. DOPRAVA A MANIPULACE

Žlaby J se ukládají na dopravní prostředek podélně ve směru jízdy v montážní poloze v jedné vrstvě bezpečně zajištěné proti posuvu (např. kurtováním). Zabezpečení musí být provedeno tak, aby se po celou dobu přepravy zajistilo, aby nemohlo dojít k poškození žlabů jejich posuvem, vzájemným nárazem nebo nárazem do konstrukce dopravního prostředku.

Naložení, složení výrobků a manipulace se provádí pomocí lanového závěsu se spojkami pro kotvy s kulovou hlavou. Přípustná je manipulace vysokozdvížným vozíkem za předpokladu, že nedojde k poškození výrobků a proklady jsou dostatečně vysoké. Zakázaná je manipulace s výrobky uvázanými do smyčky.

Krycí desky se skladují a dopravují na paletě zajištěné páskou. Manipulují se vysokozdvížným vozíkem. Na žlaby se ukládají ručně.



Obr. 3 Příklad dopravy

4. SKLADOVÁNÍ

Výrobky se skladují na rovném, zpevněném a odvodněném terénu. Žlaby J se ukládají do jedné vrstvy, palety s krycími deskami do dvou.



Obr. 4 Příklad dopravy

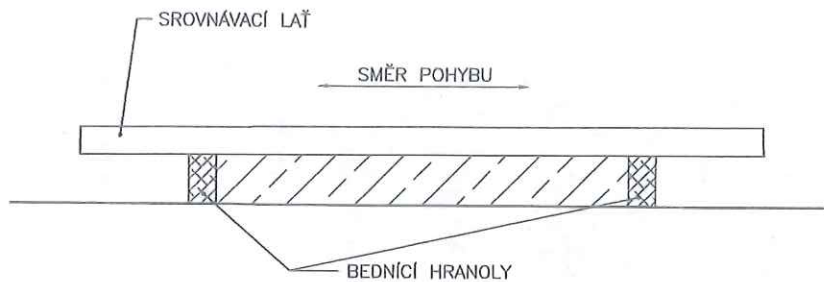
5. POSTUP POKLÁDKY

Každá realizace stavby vychází z místních podmínek a z pro tyto podmínky vypracovaného technologického postupu zhotovitele.

Zvláštní pozornost je nutno věnovat vytýčení s ohledem na výrobní rozměry a tolerance a dodržení požadavku zachování volného schůdného a manipulačního prostoru. V souladu s Ž 1.1 musí být vzdálenost rubu příkopové zídky od osy přilehlé koleje minimálně 2,20 m ve stanici nebo 2,35 m na širé trati. Dno žlabu musí být umístěno minimálně 0,50 m pod vodorovnou plání tělesa železničního spodku. V případě skloněné pláně tělesa železničního spodku musí být dno příkopové zídky nejméně 0,35 m pod okrajem této pláně. S tímto požadavkem je nutno počítat při úpravě spádu koryta žlabu. Navíc je nutno dodržet minimální vzdálenost vypsávaného dna žlabu od spodní hrany odtokových otvorů v zídce 0,15 m.

Výkop pro žlab J musí zohlednit požadavek výšky horní plochy položených krycích desek, která ve stanici je v úrovni úložné plochy pražců, na širé trati v úrovni stežky. V případě potřeby je možné žlab J umístit do částečně zapuštěného kolejového lože s krycí deskou umístěnou pod úložnou plochou pražce v rozmezí 0,20 - 0,55 m. Mezi patou kolejového lože a horním okrajem žlabu bližším ke koleji musí být zachována vzdálenost 0,10 m, aby nedocházelo k zasypání žlabu materiálem z kolejového lože. Hloubku výkopu je nutno volit s ohledem na rozměry prefabrikátu a minimální výšku podkladního betonu, šířku pro dodržení požadavku Ž3 na vytvoření a zhuštění nepropustného materiálu pod úrovní odtokových otvorů.

Ve výkopu se po úpravě dna vybetonuje základ z betonu C 12/15 tloušťky minimálně 0,15 m šířky alespoň 1,50 m. S výhodou je možno použít bednění, které se naplní zavlhlým betonem, ztuhne a povrch se shrne srovnávací latí do roviny vytvořené horními bednicími líci bednicích hranolů.



Obr. 5 Příklad srovnání latí do roviny

Před pokládkou se musí každý díl pečlivě očistit, zejména stykové a dosedací plochy a prohlédnout, zda není poškozen. Poškozené díly se nesmí pro pokládku použít a musí se vyřadit. Jednotlivé žlaby se ukládají na zatvrdlý betonový základ do vyrovnávacího lože z jemnozrnného betonu C 12/15. Na stykové plochy se nanese cementová malta a nový dílec se přisadí k již osazenému. Vzniklá vnitřní spára se do výše odvodňovacích otvorů vyplní vodotěsnou izolací. Vnější plochy žlabů, které přijdou do styku se zemí se v souladu s TKP 22 ošetří izolací proti vodě.

Poté se žlaby do výše odtokových otvorů obsypou a utěsní vodonepropustným materiálem spádovaným k odtokovým otvorům ve sklonu 4%.

Proti zanášení odtokových otvorů je nutno je ze strany zeminy chránit geotextilií o maximální hmotnosti 200g/m². Prostor od dna otvorů do úrovně terénu se vyplní propustným materiálem.

V případě potřeby zvýšení spádu je možno na dno sesazeného žlabu přidat schválený materiál do maximální tloušťky 0,06 m.

6. KOSMETICKÉ VADY A DROBNÉ OPRAVY

Jsou-li vyžadovány, provádějí se dle pracovní instrukce *PI – 7/614*.



7. ZÁVĚREČNÁ USTANOVENÍ

Postupy, které nejsou výslovně povoleny či zakázány v tomto MP, konzultujte před zahájením prací s výrobcem Žlabu J a desek.

8. SOUVISEJÍCÍ DOKUMENTY

ČSN EN 206	Beton – Specifikace, vlastnosti, výroba a shoda
ČSN 73 0212-5	Geometrická přesnost ve výstavbě. Část 5- Kontrola přesnosti stavebních dílců
ČSN 73 0422	Přesnost vytyčování liniových a plošných stavebních objektů
ČSN P 73 2404	Beton - Specifikace, vlastnosti, výroba a shoda - Doplnující informace
PN OBB 72 3102	Odvodňovací žlaby
SŽDC OTP	Výrobky pro odvodnění železničních tratí a stanic
TKP 1 SSD	Technické a kvalitativní podmínky Staveb státních drah, kapitola 1 – Všeobecně
TKP 4 SSD	Technické a kvalitativní podmínky Staveb státních drah, kapitola 4 – Odvodnění tratí a stanic
TKP 17 SSD	Technické a kvalitativní podmínky Staveb státních drah, kapitola 17 – Beton pro konstrukce
TKP 22 SSD	Technické a kvalitativní podmínky Staveb státních drah, kapitola 22 – Izolace proti vodě
SŽDC S4	Železniční spodek
Ž	Vzorový list železničního spodku
Ž1	Základní rozměry pláňe tělesa železničního spodku
Ž3	Odvodňovací zařízení
TNŽ 73 6949	Odvodnění železničních tratí a stanic