



produktový list
INŽENÝRSKÉ SÍTĚ



ŠACHTY A JÍMKY DN 1000 IT

www.babc.cz

Šachty a jímky DN 1000 s integrovaným těsněním

Program pro šachty s integrovaným pryžovým těsněním se skládá z betonových prefabrikovaných dílců kruhového průřezu. Vnitřní DN těchto šachet je 1000 mm.

Stěny, dno, nástupnice a vodoteč šachet a jímek mohou být provedeny z prostého betonu nebo s obkladem či výstelkou. Materiál obkladů a výstelky je možný provést z čedičových i keramických tvarovek nebo s polymerní výstelkou.

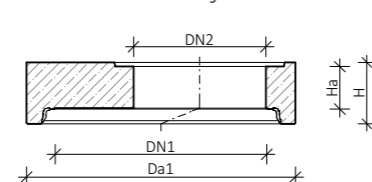
Tyto šachty a jímky mohou být používány jako:

- vstupní a revizní šachty, ke změně směrového nebo výškového vedení stoky
- jímky k zachycení (akumulaci) vod (např. splaškových, srážkových)

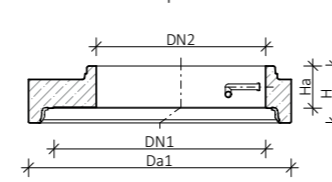
Obchodní název	Stavební rozměry			Celkové rozměry			Orientační hmotnost	Možnosti zakázkové výroby										
	vnitřní dolní Ø	výška	vnitřní horní Ø	tl. stěny / tl. desky	vnější Ø	celk. výška		Atypické výšky	Atypické prostory	Beton ČSN EN 206				Provedení				
										C 40/50 XF4	C 40/50 XF4, XA3	C 45/55 XF4	C 50/60 XF4	beton	čedič / kamenina	se stupadly		
Označení na výkresech:	DN1	Ha	DN2	Ta	Da	H												
Jednotky:	[mm]	[mm]	[mm]	[mm]	[mm]	[mm]	[kg]											
Zakrytové prvky	B&BC Kónus 62,5-100/12 SPK IT	1000	580	625	120 / -	1240 / 885	670	590	-	-	s	z	-	-	s	-	s	
	B&BC Deska zakrytová 62,5-100/20 IT	1000	180	625	- / -	1240 / -	270	485	-	-	s	z	z	z	s	-	z	
Přechodové prvky	B&BC Kónus 80-100/12 SP IT	1000	495	800	120 / -	1240 / 1040	565	500	-	-	s	z	-	-	s	z	s	
	B&BC Deska přechodová 80-100/20 SP IT	1000	200	800	- / -	1240 / -	270	425	-	-	s	z	z	z	s	-	s	
Skruže	B&BC Skruž 100/25/12 IT	1000	250	-	120 / -	1240 / -	320	244	-	z	s	z	-	-	s	z	-	
	B&BC Skruž 100/25/12 SP IT	1000	250	-	120 / -	1240 / -	320	248	-	z	s	z	-	-	s	z	s	
	B&BC Skruž 100/50/12 IT	1000	500	-	120 / -	1240 / -	570	505	-	z	s	z	-	-	s	z	-	
	B&BC Skruž 100/50/12 SP IT	1000	500	-	120 / -	1240 / -	570	513	-	z	s	z	-	-	s	z	s	
	B&BC Skruž 100/100/12 IT	1000	1000	-	120 / -	1240 / -	1070	1015	-	z	s	z	-	-	s	z	-	
	B&BC Skruž 100/100/12 SP IT	1000	1000	-	120 / -	1240 / -	1070	1031	-	z	s	z	-	-	s	z	s	
Jednolitá šachtová dna šachty	B&BC Dno Excelent 100/50	1000	500	-	155 / 150	1310	650	1350	z	z	s	z	z	z	s	z	z	
	B&BC Dno Excelent 100/70	1000	700	-	155 / 150	1310	850	1700	z	z	s	z	z	z	s	z	z	
	B&BC Dno Excelent 100/80	1000	800	-	170 / 150	1340	950	1820	z	z	s	z	z	z	s	z	z	
	B&BC Dno Excelent 100/100	1000	1000	-	190 / 150	1380	1150	2180	z	z	s	z	z	z	s	z	z	
	B&BC Dno Excelent 100/100	1000	1000	-	225 / 150	1450	1150	2780	z	z	s	z	z	z	s	z	z	

Pozn.: s standardní provedení výrobku
z zakázková výroba
- není možné vyrobit na zakázku / parametr není relevantní
--- informace pouze na dotaz

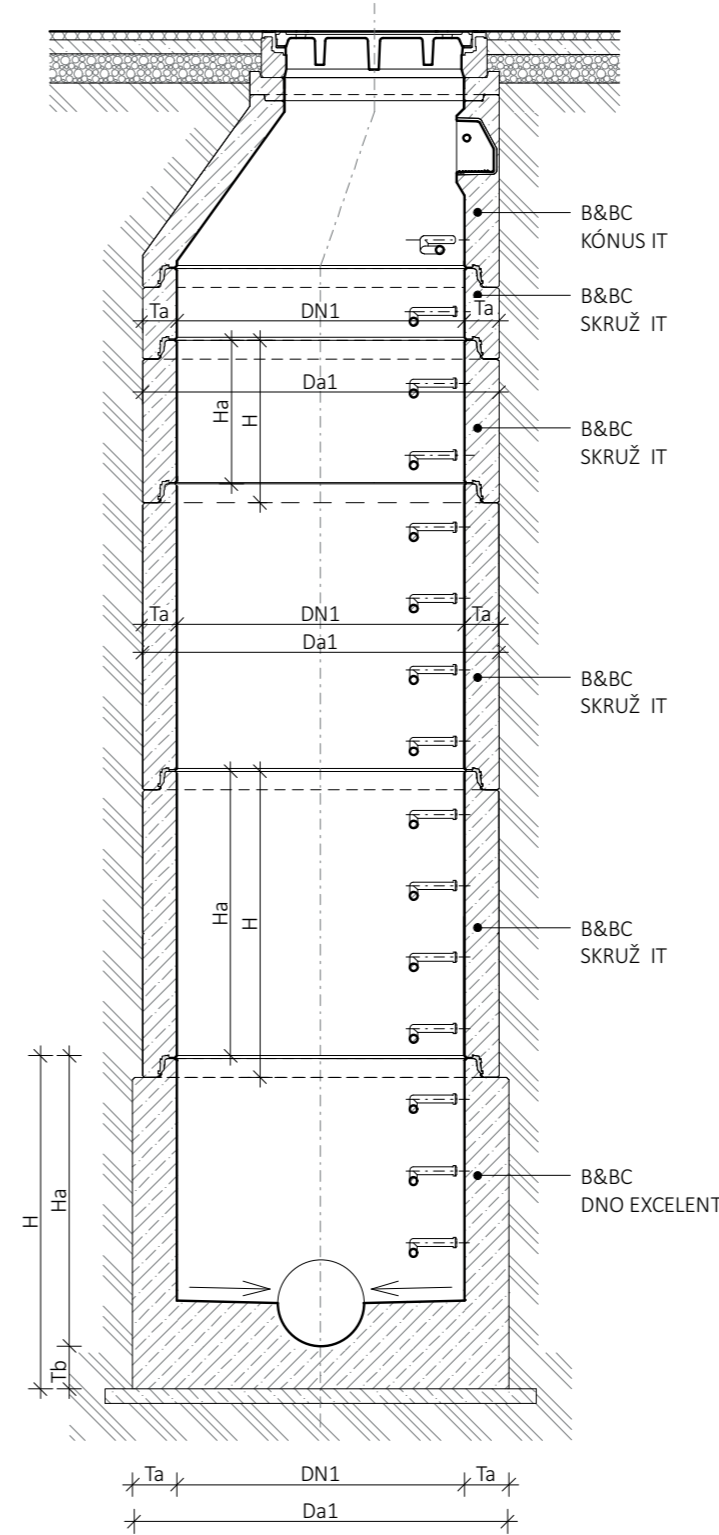
B&BC Deska zakrytová IT



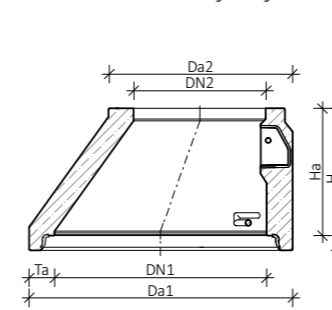
B&BC Deska přechodová IT



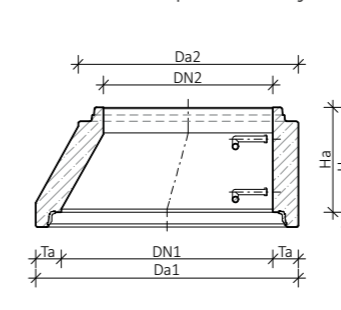
Příklad vstupní šachty DN 1000 S IT



B&BC Kónus zakrytový IT



B&BC Kónus přechodový IT



TECHNICKÝ A ZKUŠEBNÍ ÚSTAV STAVEBNÍ PRAHA, s.p.
 Technical and Test Institute for Construction Prague, SOE

Certifikační orgán
 Pobočka 0300 – Plzeň
 vydává

CERTIFIKÁT

č. 030-057712
 na produkt:
Prvky kanalizačních skruží B&BC Skruž DN 1000 tloušťky 120 mm s integrovaným těsněním
 vodotěsnost na zkušební tlak 100 kPa (přibližně 10 m vodního sloupce)

Vyrobce:

IČO: 648 32 783
 adresa: 330 22 Zbůch, Sokolská čp. 464
 Výrobna: B & BC, a. s.
 adresa: 330 22 Zbůch, Sokolská čp. 464
 Zakázka: Z030180468

Certifikační schéma 1a podle ČSN EN ISO/IEC 17067 zahrnující zkoušení vzorků produktu.
 Certifikační orgán tímto certifikátem osvědčuje, že:
 u vzorku předmětného produktu zjištěl shodu jeho vlastností s požadavky technické specifikace:
 Příloha C Vodotěsnost spoje ČSN EN 1917:2004 Vstupní a revizní šachty z prostého betonu, drátkobetonu a železobetonu.

Tento certifikát je vydán na základě protokolu o výsledku certifikace produktu č. 030-057711 ze dne 10.12.2018, vydaného TZÚS Praha, s.p. - pobočkou Plzeň, který se předává žadateli. Protokol obsahuje závěry zjištění a podmínky platnosti certifikátu.
 Certifikát má 1 přílohu (1 strana), která je nedílnou součástí certifikátu.

Plzeň, 10.12.2018 Platnost certifikátu do: 9.12.2021
 Ing. Alexander Trinner
 zástupce vedoucího certifikačního orgánu





*Váš tradiční dodavatel
betonových výrobků*



www.babc.cz

KDE NÁS NAJDETE

VÝROBNÍ ZÁVOD ZBŮCH

B&BC a.s., Sokolská 464, 330 22 Zbůch

Tel.: 377 199 100

E-mail: prefa@babc.cz

TECHNICKÉ ODDĚLENÍ

Tel.: 377 199 120

E-mail: technicka.podpora@babc.cz

ARMOVNA

Tel.: 773 525 356

E-mail: armovna@babc.cz

TRANSPORTBETON

Tel.: 602 190 648

Email: beton@babc.cz

PRODEJNÍ SKLADY

ZBŮCH

Sokolská 464, Zbůch

Tel.: 377 199 104, 111

Email: obchod@babc.cz

Fax: 377 931 082

ČESKÉ BUDĚJOVICE

Vrbenská 25, České Budějovice

Tel.: 387 202 639

E-mail: obchodcb@babc.cz

Fax: 387 202 639

www.babc.cz