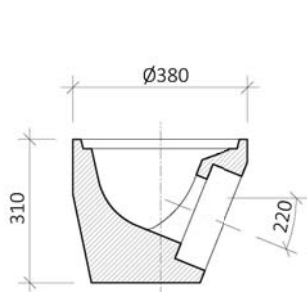


3. VPUSTI

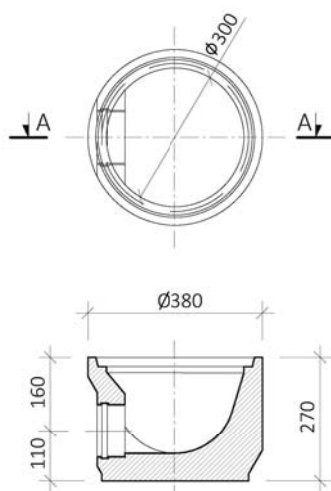
3.3. Dvorní vpušť

| | Obchodní název | ZBOŽÍ [5] | Stavební rozměry | | | | Orientační hmotnost [kg] | Vyhovuje odolnosti prostředí dle ČSN EN 206 [-] |
|-----------|---|-----------|------------------|---------------|---------------------|---------------------|--------------------------|---|
| | | | vnitřní Ø [mm] | vnější Ø [mm] | stavební výška [mm] | tloušťka stěny [mm] | | |
| Jednotky: | | | [mm] | [mm] | [mm] | [mm] | [kg] | [-] |
| Dna | TBV 310a dno s výtokem DN 150 | ZBOŽÍ [5] | 300 | 380 | 310 | 40 | 45 | - |
| | TBD 270a dno s výtokem DN 100 PVC | ZBOŽÍ [5] | 300 | 380 | 270 | 40 | 40 | - |
| | TBD 270 dno s kalovou prohlubní | ZBOŽÍ [5] | 300 | 380 | 270 | 40 | 40 | - |
| Skruze | TBD 250 1e skruž s otvorem, 1x DN 100 PVC | ZBOŽÍ [5] | 300 | 380 | 250 | 40 | 28 | - |
| | TBD 250 2e skruž s otvorem, 2x DN 100 PVC | ZBOŽÍ [5] | 300 | 380 | 250 | 40 | 27 | - |
| | TBD 200b skruž středová | ZBOŽÍ [5] | 300 | 380 | 200 | 40 | 20 | - |
| | TBD 500b skruž středová | ZBOŽÍ [5] | 300 | 380 | 500 | 40 | 50 | - |
| Doplňky | TBD 40 vyrovnávací prsteneč | ZBOŽÍ [5] | 300 | 450 | 40 | 40 | 10 | - |
| | TBD držák kalového koše | ZBOŽÍ [5] | 230 | 380 | 60 | 40 | 9 | - |
| | UL kalový koš pozink vysoký | ZBOŽÍ [1] | - | 260 / 195 | 420 | - | 2,5 | XF4 |
| | UK kalový koš pozink nízký | ZBOŽÍ [1] | - | 260 | 250 | - | 2,0 | XF4 |
| | Vtoková mříž KMA15 (A15) | ZBOŽÍ [1] | - | 300 x 300 | 60 | - | 12,5 | XF4 |
| | Vtoková mříž KMB125 (B125) | ZBOŽÍ [1] | - | 300 x 300 | 100 | - | 14 | XF4 |

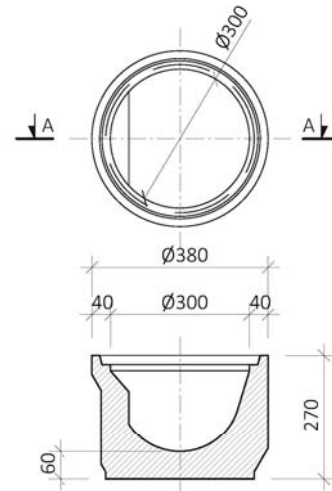
TBV 310a dno s výtokem DN 150



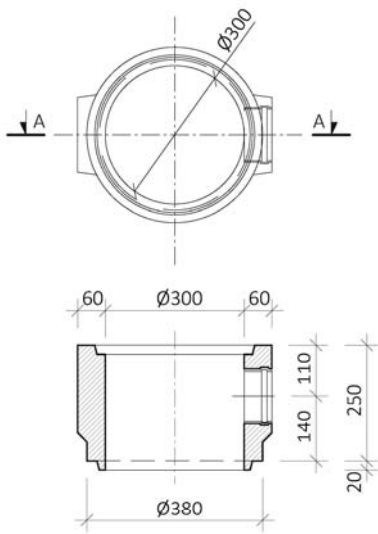
TBD 270a dno s výtokem DN 100 PVC



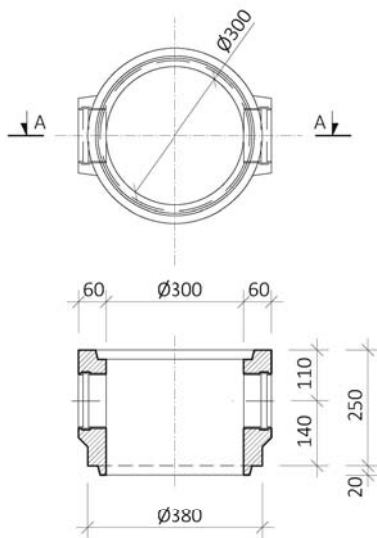
TBD 270 dno s kalovou prohlubní



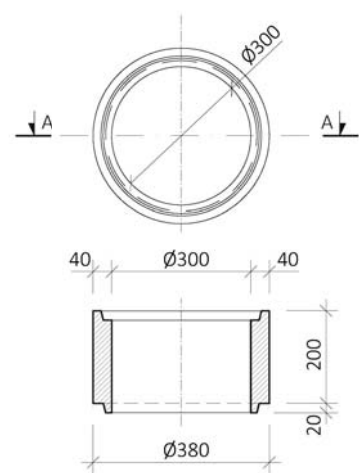
TBD 250 1e skruž s otvorem,
1x DN 100 PVC



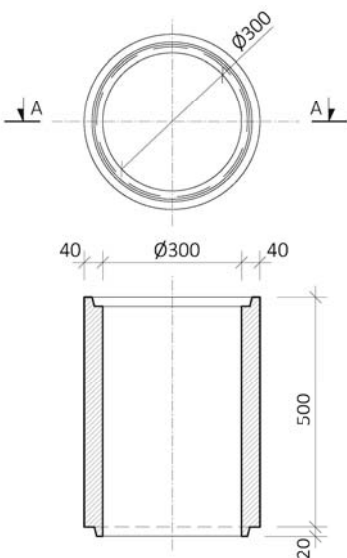
TBD 250 2e skruž s otvorem,
2x DN 100 PVC



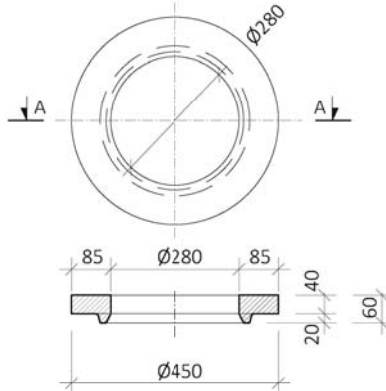
TBD 200b skruž středová



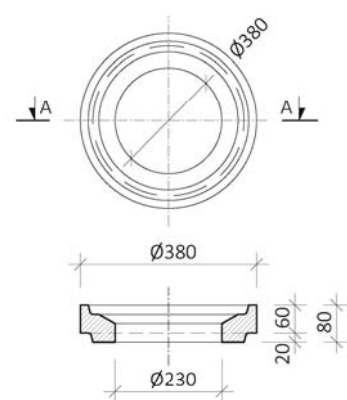
TBD 500b skruž středová



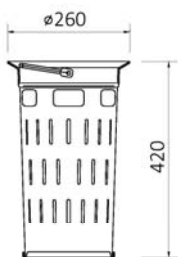
TBD 40 vyrovnávací prstenec



TBD držák kalového koše



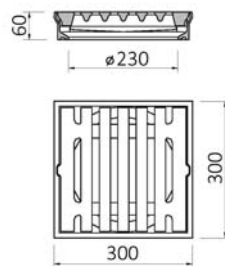
UL kalový koš
pozink vysoký



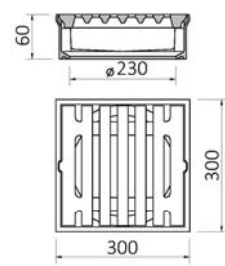
UK kalový koš
pozink nízký



Vtoková mříž
KMA15 (A15)



Vtoková mříž
KMB125 (B125)



3. VPUSTI



VPUSTI

Prvky pro odvádění povrchových vod do kanalizačních řadů.

- Horská vpušť

K regulaci odvodnění s usazovacím prostorem, převážně mimo obce při komunikacích.






- Uliční vpušť

K regulaci odvodnění, dle sestavy s usazovacím prostorem, převážně v tělese komunikace.

- Dvorní vpušť

K regulaci odvodnění, dle sestavy s usazovacím prostorem, převážně u bytových staveb a malých zpevněných ploch.



| Požadavky: | | | |
|---|---|---|---|
| Legislativní | ŘSD ČR | SŽDC | PVK |
|  Zákon 22/1997 Sb. v platném znění |  TKP 18 MD |  Schválení |  Městské standardy vodovodů a kanalizací na území hl. m. Prahy |
| HORSKÁ VPUŠŤ | Nařízení Evropského parlamentu a RADY (EU) č. 305/2011 v platném znění | Beton a výrobky ve shodě s požadavky TKP 1 MD a TKP 18 MD | připravujeme |
| ULIČNÍ VPUŠŤ | ČSN EN 1917 | není určeno | Výrobky mimo stavby / předmět činnosti PVK. |
| DVORNÍ VPUŠŤ |  | není určeno | Osvědčení č. 299/2010-OTH TPD č. TP-BTK 57/2010 |