

3. VPUSTI

3.2. Uliční vpust'

3.2.1. Dna a skruže pro uliční vpusti

Obchodní název	Stavební rozměry				Orientační hmotnost	Vyhovuje odolnosti prostředí dle ČSN EN 206
	vnitřní Ø	vnější Ø	výška	celková výška		
Jednotky:	[mm]	[mm]	[mm]	[mm]	[kg]	[-]

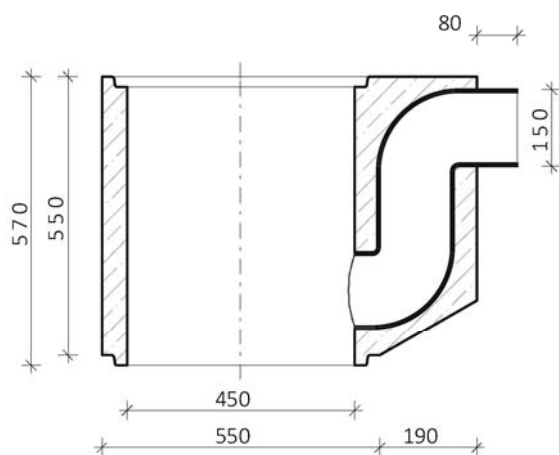
Uliční vpust' – Dna

Dno s výtokem TBV 1A, DN 150	ZBOŽÍ [1]	450	550	191	330	78	XF4
Dno s výtokem TBV 1AP, DN 150 PVC	ZBOŽÍ [1]	450	550	191	330	83	XF4
Dno s výtokem TBV 1D, DN 200	ZBOŽÍ [1]	450	550	225	380	96	XF4
Dno s výtokem TBV 1DP, DN 200 PVC	ZBOŽÍ [1]	450	550	225	380	101	XF4
Dno s výtokem TBV 1d, DN 200 UR2 nebo kamenina	ZBOŽÍ [1]	450	550	225	380	108	XF4
Dno průtočné TBV 1EP, DN 150 PVC	ZBOŽÍ [1]	450 / 376	550	240	400	134	XF4
Dno s kalovou prohlubní TBV 2A	ZBOŽÍ [1]	450	550	240	300	69	XF4

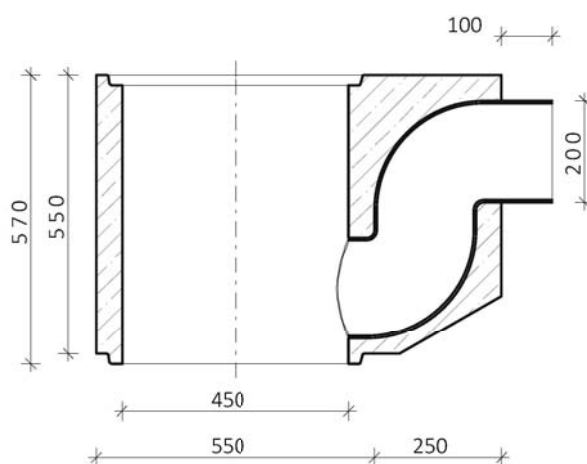
Uliční vpust' – Skruže s otvorem

Skruž s otvorem TBV 3A, DN 150	ZBOŽÍ [1]	450	550	350	377,5	73	XF4
Skruž s otvorem TBV 3AP, DN 150 PVC	ZBOŽÍ [1]	450	550	350	377,5	75	XF4
Skruž s otvorem TBV 43D, DN 150 PVC	ZBOŽÍ [1]	450	550	450	477,5	103	XF4
Skruž s otvorem TBV 3A20P, DN 200 PVC	ZBOŽÍ [1]	450	550	350	377,5	68	XF4
Skruž s otvorem TBV 3d, DN 200 UR2 nebo kamenina	ZBOŽÍ [1]	450	550	450	477,5	90	XF4
B&BC Skruž s otvorem TBV 3Z15P, DN 150 PVC		450	550	550	577,5	145	XF4
B&BC Skruž s otvorem TBV 3Z20P, DN 200 PVC		450	550	550	577,5	150	XF4

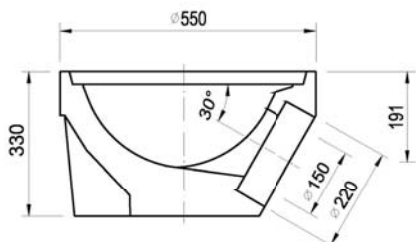
B&BC Skruž s otvorem TBV 3Z15P, DN 150 PVC



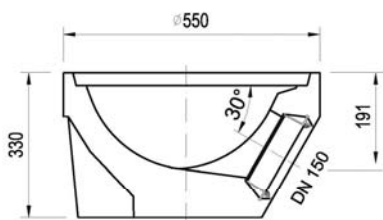
B&BC Skruž s otvorem TBV 3Z20P, DN 200 PVC



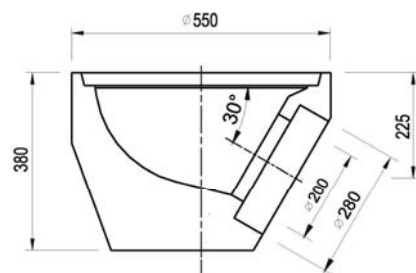
Dno s výtokem TBV 1A,
DN 150



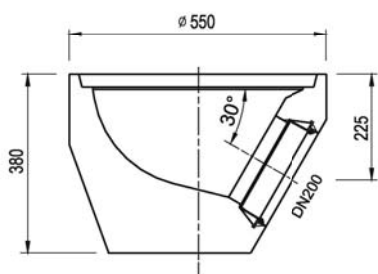
Dno s výtokem TBV 1AP,
DN 150 PVC



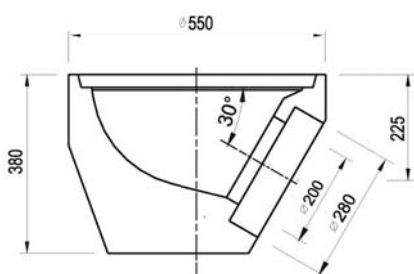
Dno s výtokem TBV 1D,
DN 200



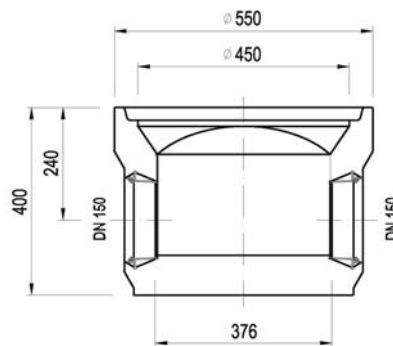
Dno s výtokem TBV 1DP,
DN 200 PVC



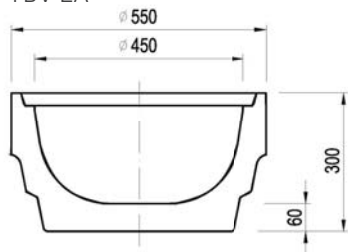
Dno s výtokem TBV 1d,
DN 200 UR2 nebo kamenina



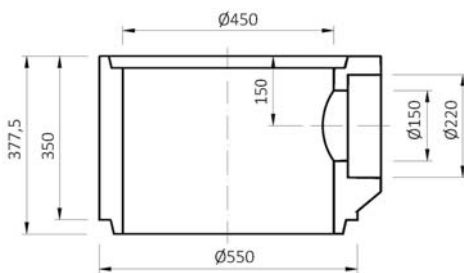
Dno průtočné TBV 1EP,
DN 150 PVC



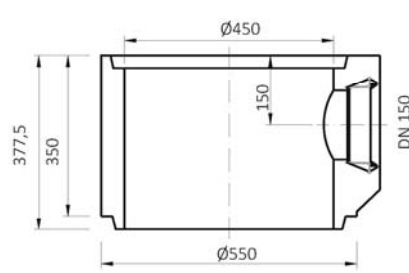
Dno s kalovou prohlubní
TBV 2A



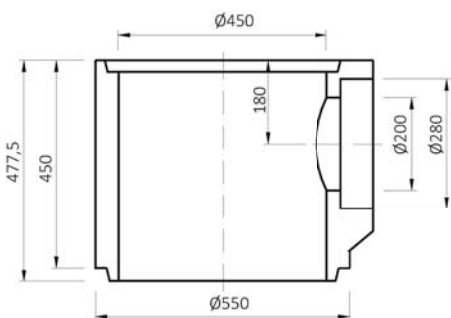
Skruž s otvorem TBV 3A,
DN 150



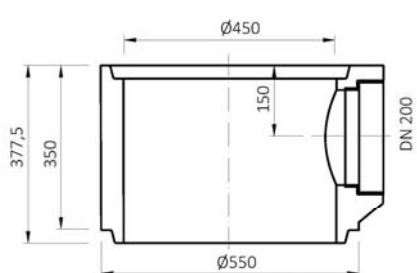
Skruž s otvorem TBV 3AP,
DN 150 PVC



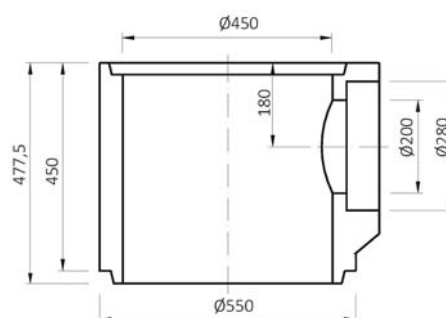
Skruž s otvorem TBV 43D,
DN 150 PVC



Skruž s otvorem TBV 3A 20P,
DN 200 PVC



Skruž s otvorem TBV 3d,
DN 200 UR2 nebo kamenina



3. VPUSTI



VPUSTI

Prvky pro odvádění povrchových vod do kanalizačních řadů.

- Horská vpušť

K regulaci odvodnění s usazovacím prostorem, převážně mimo obce při komunikacích.






- Uliční vpušť

K regulaci odvodnění, dle sestavy s usazovacím prostorem, převážně v tělese komunikace.

- Dvorní vpušť

K regulaci odvodnění, dle sestavy s usazovacím prostorem, převážně u bytových staveb a malých zpevněných ploch.



Požadavky:			
Legislativní	ŘSD ČR	SŽDC	PVK
 Zákon 22/1997 Sb. v platném znění	 TKP 18 MD	 Schválení	 Městské standardy vodovodů a kanalizací na území hl. m. Prahy
HORSKÁ VPUŠŤ	Nařízení Evropského parlamentu a RADY (EU) č. 305/2011 v platném znění	Beton a výrobky ve shodě s požadavky TKP 1 MD a TKP 18 MD	připravujeme
ULIČNÍ VPUŠŤ	ČSN EN 1917	není určeno	Výrobky mimo stavby / předmět činnosti PVK.
DVORNÍ VPUŠŤ	 není určeno	Osvědčení č. 299/2010-OTH TPD č. TP-BTK 57/2010	