

1. TROUBY

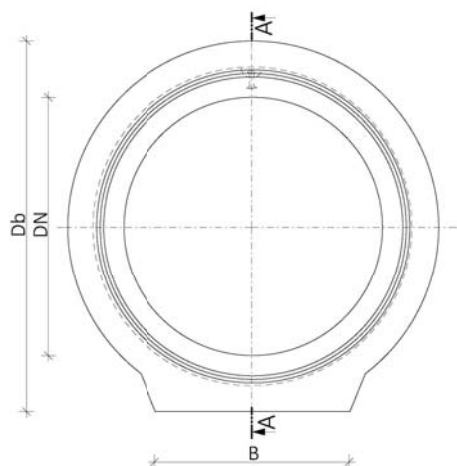
1.1. Trouby kruhové s těsněním

1.1.2. Trouby hrdlové patkové DN 1000 a DN 1200

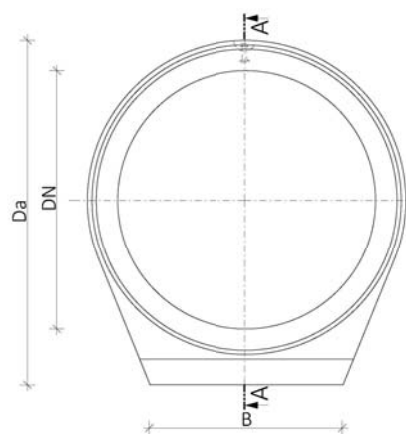
DN	Obchodní název	Stavební rozměry		Celkové rozměry				Orientační hmotnost	Kotva s kulovou hlavou	Třída únosnosti dle EN 1916	Možnosti zakázkové výroby				Provedení vodoteče				
		vnitřní Ø	délka	tl. stěny/ tl. patky	vnější Ø	celk. délka	šířka patky				Atypické délky	Beton ČSN EN 206				beton	Čedičová výstelka		
												C 40/50 XF4	C 40/50 XF4, XA3	C 45/55 XF4	C 50/60 XF4		120°	180°	360°
	Označení na výkresech:	DN	La/Lb	Ta/Tb	Da/Db	L	B	[kg]	[-]	[kN/m ²]									
	Jednotky:	[mm]	[mm]	[mm]	[mm]	[mm]	[mm]												
1000	B&BC Trouba TBHP 100/250 IT	1000	2500 / -	120 / 215	1335 / 1430	2600	750	3600	2x 5,0t	110	z	s	z	z	z	s	z	z	-
	B&BC Trouba TBDP 100/180 IT	1000	1800 / -	120 / 215	1335 / -	1900	750	2420	2x 5,0t	110	z	s	z	z	z	s	z	z	-
	B&BC Trouba TBDP 100/165-73.5 IT vtoková	1000	1650 / 735	120 / 215	1335 / -	1650	750	1700	2x 5,0t	-	-	s	z	z	z	s	-	-	-
	B&BC Trouba TBHP 100/165-73.5 IT výtoková	1000	1650 / 735	120 / 215	1335 / 1430	1750	750	2160	2x 5,0t	-	-	s	z	z	z	s	-	-	-
	B&BC Trouba TZHP 100/250 IT	1000	2500 / -	120 / 215	1335 / 1430	2600	750	3500	2x 5,0t	165	z	s	z	z	z	s	z	z	-
	B&BC Trouba TZDP 100/180 IT	1000	1800 / -	120 / 215	1335 / -	1900	750	2320	2x 5,0t	165	z	s	z	z	z	s	z	z	-
	B&BC Trouba TZDP 100/165-73.5 IT vtoková	1000	1650 / 735	120 / 215	1335 / -	1650	750	1600	2x 5,0t	-	-	s	z	z	z	s	-	-	-
	B&BC Trouba TZHP 100/165-73.5 IT výtoková	1000	1650 / 735	120 / 215	1335 / 1430	1750	750	2060	2x 5,0t	-	-	s	z	z	z	s	-	-	-
1200	B&BC Trouba TBHP 120/250 IT	1200	2500 / -	140 / 260	1600 / 1720	2600	900	4890	2x 5,0t	90	z	s	z	z	z	s	z	z	-
	B&BC Trouba TBDP 120/180 IT	1200	1800 / -	140 / 260	1600 / -	1900	900	3220	2x 5,0t	90	z	s	z	z	z	s	z	z	-
	B&BC Trouba TBDP 120/165-51.5 IT vtoková	1200	1650 / 515	140 / 260	1600 / -	1650	900	2180	2x 5,0t	-	-	s	z	z	z	s	-	-	-
	B&BC Trouba TBHP 120/165-51.5 IT výtoková	1200	1650 / 515	140 / 260	1600 / 1720	1750	900	2840	2x 5,0t	-	-	s	z	z	z	s	-	-	-
	B&BC Trouba TZHP 120/250 IT	1200	2500 / -	140 / 260	1600 / 1720	2600	900	5000	2x 5,0t	165	z	s	z	z	z	s	z	z	-
	B&BC Trouba TZDP 120/180 IT	1200	1800 / -	140 / 260	1600 / -	1900	900	3320	2x 5,0t	165	z	s	z	z	z	s	z	z	-
	B&BC Trouba TZDP 120/165-51.5 IT vtoková	1200	1650 / 515	140 / 260	1600 / -	1650	900	2280	2x 5,0t	-	-	s	z	z	z	s	-	-	-
	B&BC Trouba TZHP 120/165-51.5 IT výtoková	1200	1650 / 515	140 / 260	1600 / 1720	1750	900	2940	2x 5,0t	-	-	s	z	z	z	s	-	-	-

Pozn.: s standardní provedení výrobku
 z zakázková výroba
 - není možné vyrobit na zakázku / parametr není relevantní
 --- informace pouze na dotaz

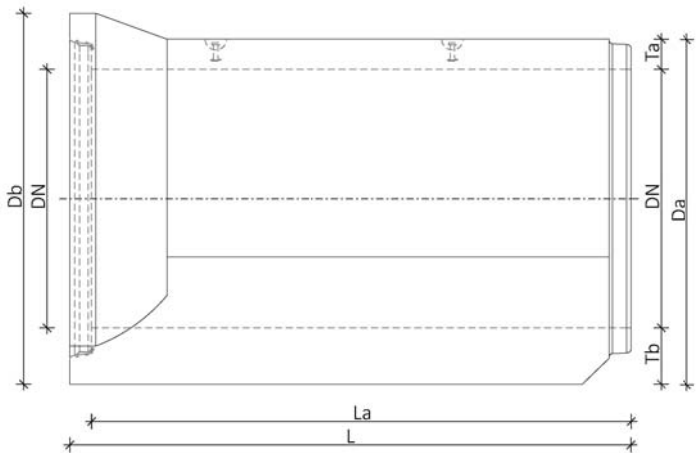
Pohled na hrdlo
 Trouba hrdlová patková (TBHP / TZHP)



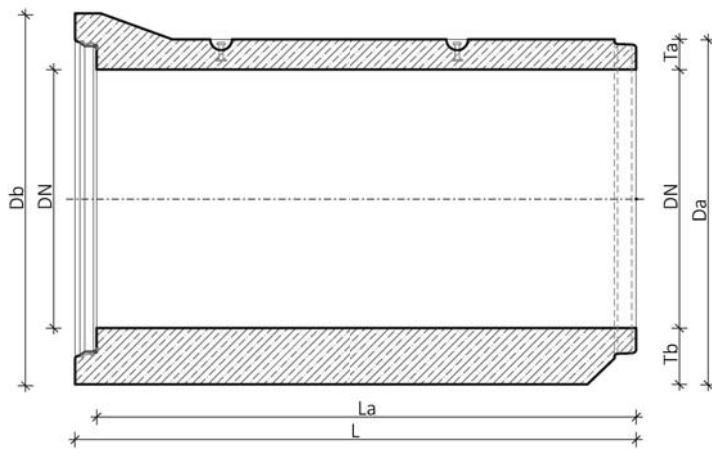
Pohled na dřík
 Trouba dřívková patková (TBDP / TZDP)



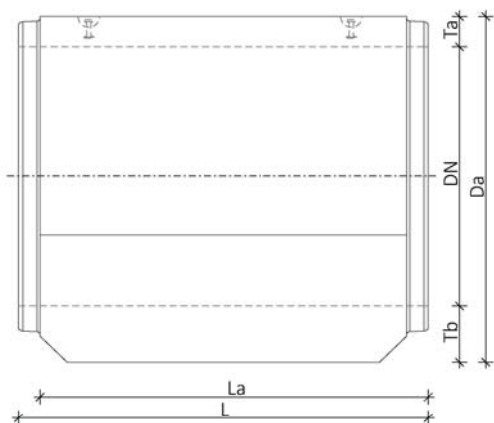
Pohled z boku
Trouba hrdlová patková (TBHP / TZHP)



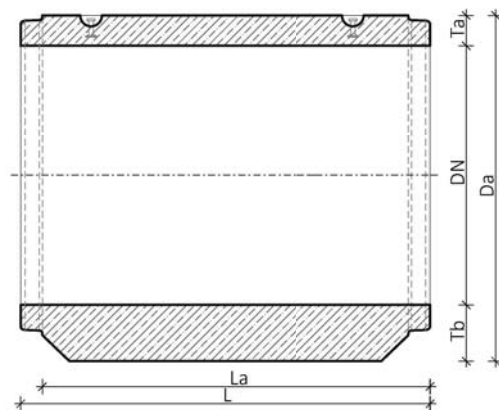
Řez A-A
Trouba hrdlová patková (TBHP / TZHP)



Pohled z boku
Trouba dříková patková (TBDP / TZDP)



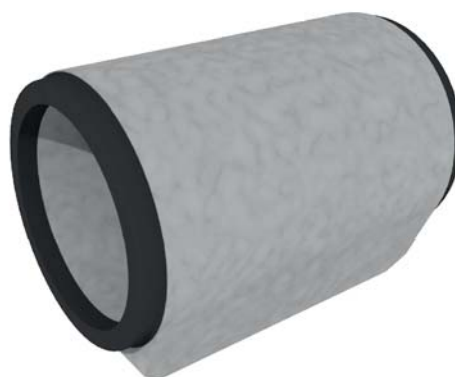
Řez A-A
Trouba dříková patková (TBDP / TZDP)



Vizualizace
Trouba hrdlová patková (TBHP / TZHP)



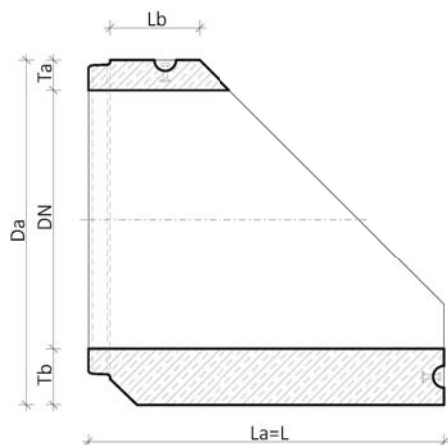
Vizualizace
Trouba dříková patková (TBDP / TZDP)



1. TROUBY

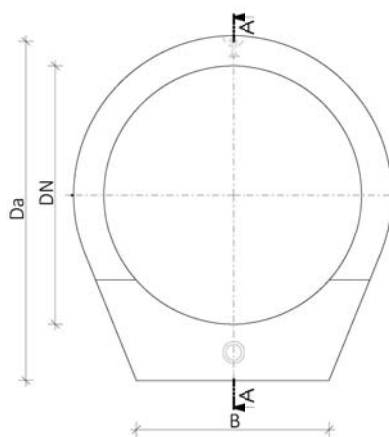
Řez A-A

Trouba dřívková patková vtoková (TBDP / TZDP)



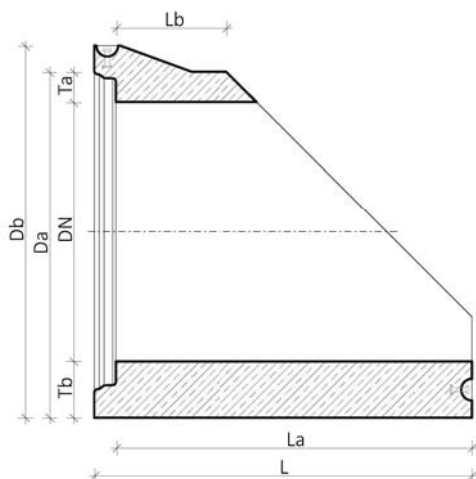
Pohled na vtok

Trouba hrdlová patková vtoková (TBDP / TZDP)



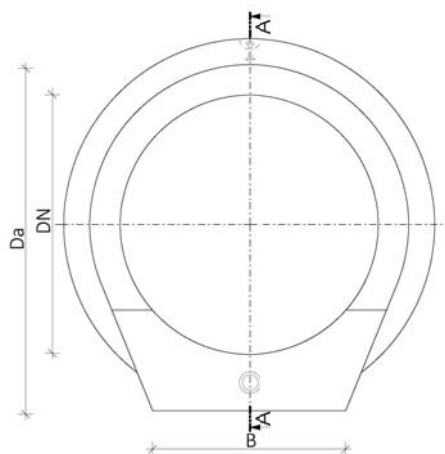
Řez A-A

Trouba patková výtoková (TBHP / TZHP)



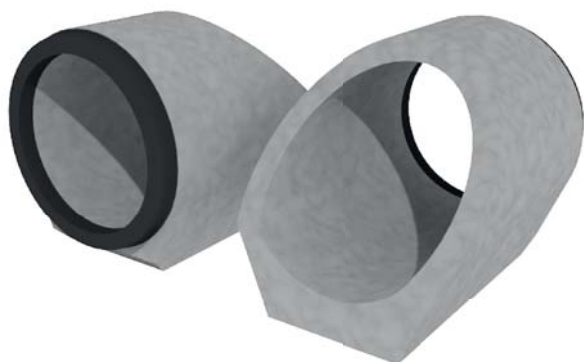
Pohled na výtok

Trouba patková výtoková (TBHP / TZHP)



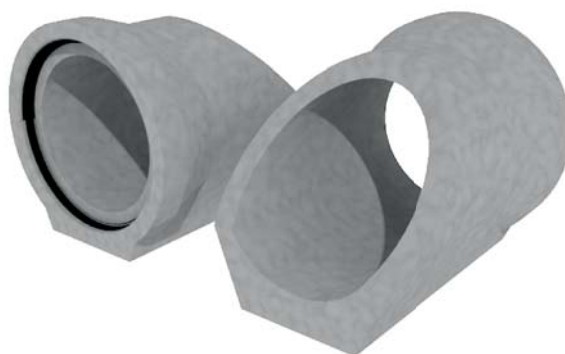
Vizualizace

Trouba dřívková patková vtoková (TBDP / TZDP)



Vizualizace

Trouba hrdlová patková výtoková (TBHP / TZHP)





1. TROUBY

Technický popis:

- DN 300 až DN 800 jsou prefabrikované hrdlové trouby z prostého betonu, drátkobetonu nebo železobetonu a jsou vyráběny na lince vibrolisovaných kanalizačních prvků.
- DN 1000 a DN 1200 jsou prefabrikované patkové trouby z prostého betonu nebo železobetonu jsou vyráběny z litého SCC betonu do ocelových forem.
- DN 1400 až DN 3000 jsou prefabrikované přímé trouby z prostého betonu nebo železobetonu jsou vyráběny z litého SCC betonu do ocelových forem.
- Beton pevnostní třídy min. C 40/50 se stupněm vlivu prostředí XF4 dle ČSN EN 206.
- Vodotěsné spoje trub s integrovaným elastomerním těsněním s vulkanizovaným spojem dle normy ČSN EN 681-1.
 - Pro správnou funkčnost spoje je nutné při montáži použít vhodný kluzný prostředek.

Manipulace:

- DN 300, DN 400, DN 500 a DN 600 bez zabudovaných manipulačních prostředků.
- DN 800 až DN 2000 opatřeny kotvami s kulovou hlavou, jenž se manipulují pomocí zdviháku.

Pro standardní hloubku uložení:

- DN 300 - DN 1200: max. 6 m.
- DN 1400 - DN 3000: max. 5 m.

Druhy trub:

Trouby kruhového profilu:

1) dle koncové úpravy

- Trouba s hrdlem (polodrážkou) na jedné straně a dříkem na druhé.
- Trouba dříková (propojovací) s dříkem na obou stranách.
- Trouba vtoková / výtoková trouba z jedné strany s hrdlem (polodrážkou) nebo dříkem a z druhé strany zakončená kolmo nebo šikmo bez spoje. Určená pro začátky a konce propustků.

2) trouby s těsněním

Trouby se zabudovaným elastomerním těsněním v betonu.

- Trouba hrdlová:
Trouby kruhového vnějšího tvaru, která je v místě hrdla zesílená, hrdlo vystupuje z profilu trouby.
- Trouba hrdlová patková:
Trouby kruhového vnějšího tvaru s patkou v dolní části. Trouba je v místě hrdla zesílená, hrdlo vystupuje z profilu trouby.
- Trouba přímá patková:
Trouby kruhového vnějšího tvaru s patkou v dolní části, hrdlo (polodrážka) je součástí tloušťky stěny.
- Trouba přímá:
Trouby kruhového vnějšího tvaru, hrdlo (polodrážka) je součástí tloušťky stěny.

3) trouby bez těsnění

Trouby bez zabudovaného těsnění, spoj se těsní dodatečně při montáži.

- Trouby přímé:
Trouby kruhového vnějšího tvaru, hrdlo (polodrážka) je součástí tloušťky stěny.
- Trouby hrdlové:
Trouby kruhového vnějšího tvaru, která je v místě hrdla zesílená, hrdlo vystupuje z profilu trouby.





Retence:

Přehled retenční kapacity trub dle DN pro 1 m stavební délky při zaplnění průtočného profilu na 90 procent.

DN	300	400	500	600	800	1000	1200	1400	1600	1800	2000	2200	2500	3000
m ³	0,06	0,11	0,18	0,25	0,45	0,71	1,02	1,38	1,81	2,29	2,83	3,42	4,42	6,36

Doplňkový sortiment:

- Pro DN 300 až DN 800: Prefabrikované podkladní prahy.
- Pro DN 300 až DN 600: Prefabrikované čelo propustku.
- Pro DN 300 až DN 1200: Prefabrikovaná šachtová dna a sestavy revizních šachet.

Příklady použití:

- Gravitační odvádění odpadních vod nebo při nízkém přetlaku (splaškových, dešťových).
- Retenční nádrže (dešťové, požární, technologické).
- Propustky pro dopravní stavby.
- Dočasné i trvalé odklonění vodních toků.
- Technologické produktovody.
- Sdružené kolektory inženýrských sítí (městské kolektory).

Splňujeme požadavky:



Požadavky:			
Legislativní	ŘSD ČR	SŽDC	PVK
Zákon 22/1997 Sb. v platném znění	TKP 18 MD	Schválení	Městské standardy vodovodů a kanalizací na území hl. m. Prahy

S integrovaným těsněním	Trouby hrdlové	DN 300 DN 400 DN 500 DN 600 DN 800	Nařízení Evropského parlamentu a RADY (EU) č. 305/2011 v platném znění ČSN EN 1916 CE	Beton a výrobky ve shodě s požadavky TKP 1 MD a TKP 18 MD	Osvědčení č. 368/2012-OTH TPD č. 2/2011-BBC s výjimkou zřizování propustků	V provedení: - Stupeň vlivu prostředí dle ČSN EN 206 XF4, +XA3 - čedičová výstelka <i>(zjednodušený výtah)</i>
	Trouby hrdlové patkové	DN 1000 DN 1200			připravujeme	
Trouby přímé	Trouby přímé patkové	DN 1000 DN 1200			připravujeme	
	Trouby přímé	DN 1400 DN 1600			připravujeme	
		DN 1800 DN 2000			připravujeme	
Trouby přímé	DN 2200 DN 2500 DN 3000			připravujeme	připravujeme	
	Bez těsnění	Trouby přímé, bez těsnění	DN 150 DN 200 DN 300 DN 400 DN 600	NV 163/2002 Sb. ve znění NV č. 312/2015 Sb. v platném znění	není určeno	není určeno
Trouby hrdlové, bez těsnění		DN 300 DN 400 DN 500 DN 600 DN 800		není určeno	není určeno	není určeno