

# 1. TROUBY

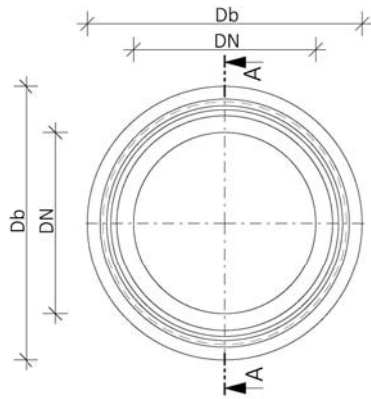
## 1.1. Trouby kruhové s těsněním

### 1.1.1. Trouby hrdlové DN 300 až DN 800

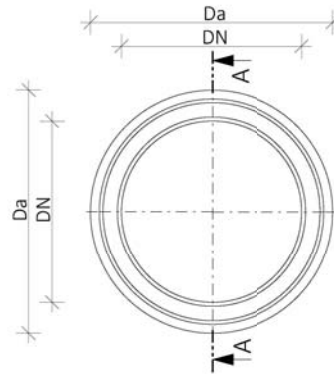
| DN                     | Obchodní název                    | Stavební rozměry |          | Celkové rozměry         |             |             |             | Orientační hmotnost | Kotva s kulovou hlavou | Třída únosnosti dle EN 1916 | Možnosti zakázkové výroby |             |                  |             |                    |       |                   |      |   |
|------------------------|-----------------------------------|------------------|----------|-------------------------|-------------|-------------|-------------|---------------------|------------------------|-----------------------------|---------------------------|-------------|------------------|-------------|--------------------|-------|-------------------|------|---|
|                        |                                   | vnitřní Ø        | délka    | tl. stěny/<br>tl. patky | vnější Ø    | celk. délka | šířka patky |                     |                        |                             | Beton ČSN EN 206          |             |                  |             | Provedení vodoteče |       |                   |      |   |
|                        |                                   |                  |          |                         |             |             |             |                     |                        |                             | Atypické délky            | C 40/50 XF4 | C 40/50 XF4, XA3 | C 45/55 XF4 | C 50/60 XF4        | beton | Čedičová výstelka |      |   |
| Označení na výkresech: | DN                                | La/Lb            | Ta/Tb    | Da/Db                   | L           | B           | [kg]        | [ - ]               | [kN/m²]                | -                           | s                         | z           | -                | -           | s                  | -     | -                 | -    |   |
| Jednotky:              | [mm]                              | [mm]             | [mm]     | [mm]                    | [mm]        | [mm]        |             |                     |                        |                             |                           |             |                  |             |                    | 120°  | 180°              | 360° |   |
| 300                    | B&BC Trouba TBH 30/240 IT         | 300              | 2400 / - | 65 / -                  | 430 / 525   | 2480        | -           | 460                 | ne                     | 290                         | -                         | s           | z                | -           | -                  | s     | -                 | -    | - |
|                        | B&BC Trouba TBD 30/220 IT         | 300              | 2200 / - | 65 / -                  | 430 / -     | 2280        | -           | 380                 | ne                     | 290                         | -                         | s           | z                | -           | -                  | s     | -                 | -    | - |
|                        | B&BC Trouba TDH 30/240 IT         | 300              | 2400 / - | 65 / -                  | 430 / 525   | 2480        | -           | 460                 | ne                     | 290                         | -                         | s           | z                | -           | -                  | s     | -                 | -    | - |
|                        | B&BC Trouba TDD 30/220 IT         | 300              | 2200 / - | 65 / -                  | 430 / -     | 2280        | -           | 380                 | ne                     | 290                         | -                         | s           | z                | -           | -                  | s     | -                 | -    | - |
|                        | B&BC Trouba TBH 30/250 IT CV 360° | 300              | 2450 / - | 125 / -                 | 550 / 650   | 2570        | -           | 800                 | ne                     | 300                         | -                         | s           | z                | -           | -                  | -     | -                 | -    | z |
|                        | B&BC Trouba TBD 30/220 IT CV 360° | 300              | 2200 / - | 125 / -                 | 550 / -     | 2285        | -           | 710                 | ne                     | 300                         | -                         | s           | z                | -           | -                  | -     | -                 | -    | z |
|                        | B&BC Trouba TZH 30/250 IT CV 360° | 300              | 2500 / - | 125 / -                 | 550 / 650   | 2585        | -           | 850                 | ne                     | 300                         | -                         | s           | z                | -           | -                  | -     | -                 | -    | z |
|                        | B&BC Trouba TZD 30/220 IT CV 360° | 300              | 2200 / - | 125 / -                 | 550 / -     | 2285        | -           | 760                 | ne                     | 300                         | -                         | s           | z                | -           | -                  | -     | -                 | -    | z |
| 400                    | B&BC Trouba TBH 40/250 IT         | 400              | 2450 / - | 75 / -                  | 550 / 650   | 2570        | -           | 770                 | ne                     | 225                         | -                         | s           | z                | -           | -                  | s     | -                 | -    | - |
|                        | B&BC Trouba TBD 40/220 IT         | 400              | 2200 / - | 75 / -                  | 550 / -     | 2285        | -           | 690                 | ne                     | 225                         | -                         | s           | z                | -           | -                  | s     | -                 | -    | - |
|                        | B&BC Trouba TZH 40/250 IT         | 400              | 2500 / - | 75 / -                  | 550 / 650   | 2585        | -           | 790                 | ne                     | 230                         | -                         | s           | z                | -           | -                  | s     | -                 | -    | - |
|                        | B&BC Trouba TZD 40/220 IT         | 400              | 2200 / - | 75 / -                  | 550 / -     | 2285        | -           | 700                 | ne                     | 230                         | -                         | s           | z                | -           | -                  | s     | -                 | -    | - |
|                        | B&BC Trouba TBH 40/250 IT CV 360° | 400              | 2450 / - | 135 / -                 | 670 / 754   | 2540        | -           | 1100                | ne                     | 250                         | -                         | s           | z                | -           | -                  | -     | -                 | -    | z |
|                        | B&BC Trouba TBD 40/220 IT CV 360° | 400              | 2200 / - | 135 / -                 | 670 / -     | 2290        | -           | 1000                | ne                     | 250                         | -                         | s           | z                | -           | -                  | -     | -                 | -    | z |
|                        | B&BC Trouba TZH 40/250 IT CV 360° | 400              | 2500 / - | 135 / -                 | 670 / 754   | 2590        | -           | 1150                | ne                     | 250                         | -                         | s           | z                | -           | -                  | -     | -                 | -    | z |
|                        | B&BC Trouba TZD 40/220 IT CV 360° | 400              | 2200 / - | 135 / -                 | 670 / -     | 2290        | -           | 1050                | ne                     | 250                         | -                         | s           | z                | -           | -                  | -     | -                 | -    | z |
| 500                    | B&BC Trouba TBH 50/250 IT         | 500              | 2450 / - | 85 / -                  | 670 / 754   | 2540        | -           | 1030                | ne                     | 200                         | -                         | s           | z                | -           | -                  | s     | -                 | -    | - |
|                        | B&BC Trouba TBD 50/220 IT         | 500              | 2200 / - | 85 / -                  | 670 / -     | 2290        | -           | 930                 | ne                     | 200                         | -                         | s           | z                | -           | -                  | s     | -                 | -    | - |
|                        | B&BC Trouba TZH 50/250 IT         | 500              | 2500 / - | 85 / -                  | 670 / 754   | 2590        | -           | 1040                | ne                     | 200                         | -                         | s           | z                | -           | -                  | s     | -                 | -    | - |
|                        | B&BC Trouba TZD 50/220 IT         | 500              | 2200 / - | 85 / -                  | 670 / -     | 2290        | -           | 950                 | ne                     | 200                         | -                         | s           | z                | -           | -                  | s     | -                 | -    | - |
|                        | B&BC Trouba TBH 50/250 IT CV 360° | 500              | 2450 / - | 150 / -                 | 800 / 900   | 2540        | -           | 1500                | ne                     | 265                         | -                         | s           | z                | -           | -                  | -     | -                 | -    | z |
|                        | B&BC Trouba TBD 50/220 IT CV 360° | 500              | 2200 / - | 150 / -                 | 800 / -     | 2290        | -           | 1350                | ne                     | 265                         | -                         | s           | z                | -           | -                  | -     | -                 | -    | z |
|                        | B&BC Trouba TZH 50/250 IT CV 360° | 500              | 2500 / - | 150 / -                 | 800 / 900   | 2590        | -           | 1550                | ne                     | 250                         | -                         | s           | z                | -           | -                  | -     | -                 | -    | z |
|                        | B&BC Trouba TZD 50/220 IT CV 360° | 500              | 2200 / - | 150 / -                 | 800 / -     | 2290        | -           | 1400                | ne                     | 250                         | -                         | s           | z                | -           | -                  | -     | -                 | -    | z |
| 600                    | B&BC Trouba TBH 60/250 IT         | 600              | 2450 / - | 100 / -                 | 800 / 900   | 2540        | -           | 1410                | ne                     | 220                         | -                         | s           | z                | -           | -                  | s     | -                 | z    | - |
|                        | B&BC Trouba TBD 60/220 IT         | 600              | 2200 / - | 100 / -                 | 800 / -     | 2290        | -           | 1260                | ne                     | 220                         | -                         | s           | z                | -           | -                  | s     | -                 | z    | - |
|                        | B&BC Trouba TZH 60/250 IT         | 600              | 2500 / - | 100 / -                 | 800 / 900   | 2590        | -           | 1420                | ne                     | 210                         | -                         | s           | z                | -           | -                  | s     | -                 | z    | - |
|                        | B&BC Trouba TZD 60/220 IT         | 600              | 2200 / - | 100 / -                 | 800 / -     | 2290        | -           | 1280                | ne                     | 210                         | -                         | s           | z                | -           | -                  | s     | -                 | z    | - |
| 800                    | B&BC Trouba TBH 80/250 IT         | 800              | 2450 / - | 130 / -                 | 1060 / 1160 | 2550        | -           | 2570                | 2x2,5t                 | 170                         | -                         | s           | z                | -           | -                  | s     | z                 | z    | - |
|                        | B&BC Trouba TBD 80/220 IT         | 800              | 2200 / - | 130 / -                 | 1060 / -    | 2300        | -           | 2120                | 2x2,5t                 | 170                         | -                         | s           | z                | -           | -                  | s     | z                 | z    | - |
|                        | B&BC Trouba TZH 80/250 IT         | 800              | 2500 / - | 130 / -                 | 1060 / 1160 | 2600        | -           | 2580                | 2x2,5t                 | 220                         | -                         | s           | z                | -           | -                  | s     | z                 | z    | - |
|                        | B&BC Trouba TZD 80/220 IT         | 800              | 2200 / - | 130 / -                 | 1060 / -    | 2300        | -           | 2130                | 2x2,5t                 | 220                         | -                         | s           | z                | -           | -                  | s     | z                 | z    | - |

Pozn.: s standardní provedení výrobku  
 z zakázková výroba  
 - není možné vyrobit na zakázku / parametr není relevantní  
 --- informace pouze na dotaz

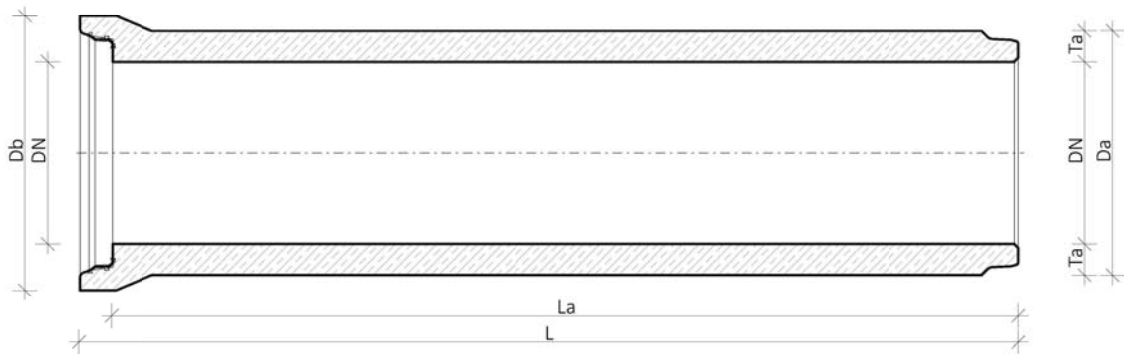
Pohled na hrdlo  
Trouba hrdlová (TBH / TDH / TZH)



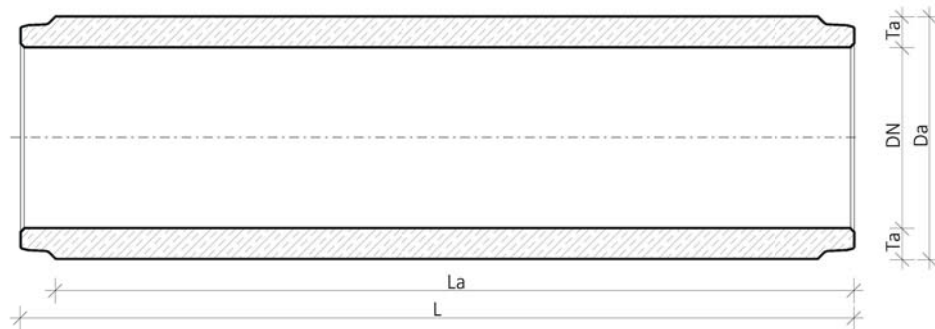
Pohled na dřík  
Trouba dříková (TBD / TDD / TZD)



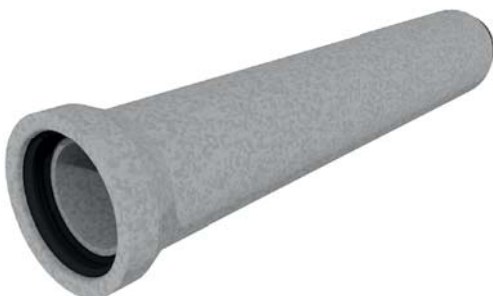
Řez A-A  
Trouba hrdlová (TBH / TDH / TZH)



Řez A-A  
Trouba dříková (TBD / TDD / TZD)



Vizualizace  
Trouba hrdlová (TBH / TDH / TZH)



Vizualizace  
Trouba dříková (TBD / TDD / TZD)



# 1. TROUBY

## Technický popis:

- DN 300 až DN 800 jsou prefabrikované hrdlové trouby z prostého betonu, drátkobetonu nebo železobetonu a jsou vyráběny na lince vibrolisovaných kanalizačních prvků.
- DN 1000 a DN 1200 jsou prefabrikované patkové trouby z prostého betonu nebo železobetonu jsou vyráběny z litého SCC betonu do ocelových forem.
- DN 1400 až DN 3000 jsou prefabrikované přímé trouby z prostého betonu nebo železobetonu jsou vyráběny z litého SCC betonu do ocelových forem.
- Beton pevnostní třídy min. C 40/50 se stupněm vlivu prostředí XF4 dle ČSN EN 206.
- Vodotěsné spoje trub s integrovaným elastomerním těsněním s vulkanizovaným spojem dle normy ČSN EN 681-1.
  - Pro správnou funkčnost spoje je nutné při montáži použít vhodný kluzný prostředek.

## Manipulace:

- DN 300, DN 400, DN 500 a DN 600 bez zabudovaných manipulačních prostředků.
- DN 800 až DN 2000 opatřeny kotvami s kulovou hlavou, jenž se manipulují pomocí zdviháku.

## Pro standardní hloubku uložení:

- DN 300 - DN 1200: max. 6 m.
- DN 1400 - DN 3000: max. 5 m.

## Druhy trub:

### Trouby kruhového profilu:

#### 1) dle koncové úpravy

- a) Trouba s hrdlem (polodrážkou) na jedné straně a dříkem na druhé.
- b) Trouba dříková (propojovací) s dříkem na obou stranách.
- c) Trouba vtoková / výtoková trouba z jedné strany s hrdlem (polodrážkou) nebo dříkem a z druhé strany zakončená kolmo nebo šikmo bez spoje. Určená pro začátky a konce propustků.

#### 2) trouby s těsněním

Trouby se zabudovaným elastomerním těsněním v betonu.

- a) Trouba hrdlová:  
Trouby kruhového vnějšího tvaru, která je v místě hrdla zesílená, hrdlo vystupuje z profilu trouby.
- b) Trouba hrdlová patková:  
Trouby kruhového vnějšího tvaru s patkou v dolní části. Trouba je v místě hrdla zesílená, hrdlo vystupuje z profilu trouby.
- c) Trouba přímá patková:  
Trouby kruhového vnějšího tvaru s patkou v dolní části, hrdlo (polodrážka) je součástí tloušťky stěny.
- d) Trouba přímá:  
Trouby kruhového vnějšího tvaru, hrdlo (polodrážka) je součástí tloušťky stěny.

#### 3) trouby bez těsnění

Trouby bez zabudovaného těsnění, spoj se těsní dodatečně při montáži.

- a) Trouby přímé:  
Trouby kruhového vnějšího tvaru, hrdlo (polodrážka) je součástí tloušťky stěny.
- b) Trouby hrdlové:  
Trouby kruhového vnějšího tvaru, která je v místě hrdla zesílená, hrdlo vystupuje z profilu trouby.







## Retence:

Přehled retenční kapacity trub dle DN pro 1 m stavební délky při zaplnění průtočného profilu na 90 procent.

| DN             | 300  | 400  | 500  | 600  | 800  | 1000 | 1200 | 1400 | 1600 | 1800 | 2000 | 2200 | 2500 | 3000 |
|----------------|------|------|------|------|------|------|------|------|------|------|------|------|------|------|
| m <sup>3</sup> | 0,06 | 0,11 | 0,18 | 0,25 | 0,45 | 0,71 | 1,02 | 1,38 | 1,81 | 2,29 | 2,83 | 3,42 | 4,42 | 6,36 |

## Doplňkový sortiment:

- Pro DN 300 až DN 800: Prefabrikované podkladní prahy.
- Pro DN 300 až DN 600: Prefabrikované čelo propustku.
- Pro DN 300 až DN 1200: Prefabrikovaná šachtová dna a sestavy revizních šachet.

## Příklady použití:

- Gravitační odvádění odpadních vod nebo při nízkém přetlaku (splaškových, deštových).
- Retenční nádrže (deštové, požární, technologické).
- Propustky pro dopravní stavby.
- Dočasné i trvalé odklonění vodních toků.
- Technologické produktovody.
- Sdružené kolektory inženýrských sítí (městské kolektory).

## Splňujeme požadavky:



| Požadavky:                        |           |           |   |
|-----------------------------------|-----------|-----------|---|
| Legislativní                      | ŘSD ČR    | SŽDC      | PVK   |
|                                   |           |           |   |
| Zákon 22/1997 Sb. v platném znění | TKP 18 MD | Schválení | Městské standardy vodovodů a kanalizací na území hl. m. Prahy |

| S integrovaným těsněním | Trouby hrdlové         | DN 300<br>DN 400<br>DN 500<br>DN 600<br>DN 800 | Nařízení Evropského parlamentu a RADY (EU) č. 305/2011 v platném znění<br><br>ČSN EN 1916<br><br><b>CE</b> | Beton a výrobky ve shodě s požadavky TKP 1 MD a TKP 18 MD | Osvědčení č. 368/2012-OTH<br>TPD č. 2/2011-BBC s výjimkou zřizování propustků | V provedení:<br>- Stupeň vlivu prostředí dle ČSN EN 206 XF4, +XA3<br>- čedičová výstelka<br><i>(zjednodušený výtah)</i> |             |             |
|-------------------------|------------------------|--|--|---|---|---|-------------|-------------|
|                         | Trouby hrdlové patkové | DN 1000<br>DN 1200                             |  |   | připravujeme  |   |             |             |
| Trouby přímé patkové    | Trouby přímé           | DN 1000<br>DN 1200                             |  |   | připravujeme  |   |             |             |
|                         |                        | DN 1400<br>DN 1600                             |  |   | připravujeme  |   |             |             |
|                         |                        | DN 1800<br>DN 2000                             |  |   | připravujeme  |   |             |             |
| Trouby přímé            | Trouby přímé           | DN 2200<br>DN 2500<br>DN 3000                  |  |   | připravujeme  |   |             |             |
|                         |                        | DN 150<br>DN 200<br>DN 300<br>DN 400<br>DN 600 |  |   | není určeno   |   | není určeno | není určeno |
|                         |                        | DN 300<br>DN 400<br>DN 500<br>DN 600<br>DN 800 |  |   | není určeno   |   | není určeno | není určeno |