

# 2. ŠACHTY A JÍMKY

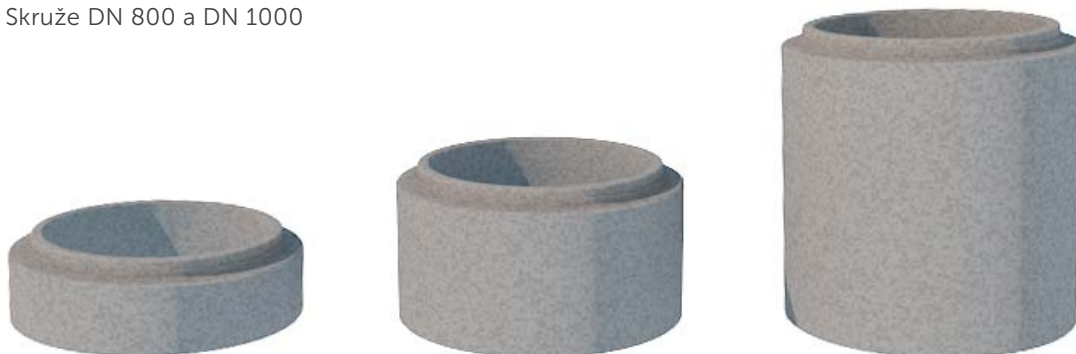
## 2.2. SKRUŽE

### 2.2.1. Skruže DN 800 a DN 1000

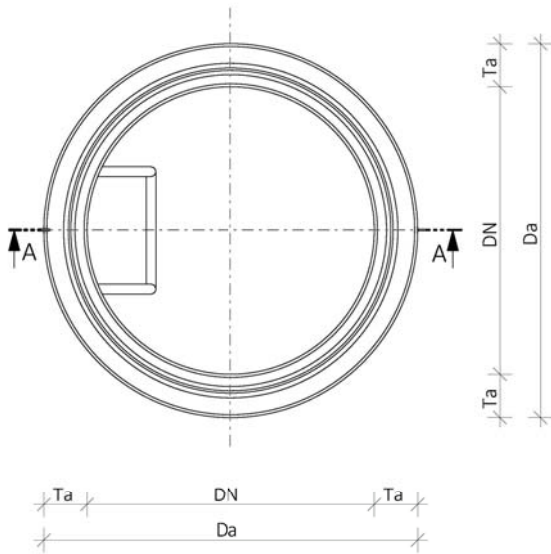
DN	Obchodní název	Stavební rozměry		Celkové rozměry			Celkový vnitřní objem	Orientační hmotnost	Třída únosnosti dle EN 1917	Možnosti zakázkové výroby								
		vnitřní Ø	výška	tl. stěny	vnější Ø	celk. výška				Betón ČSN EN 206				Provedení				
		Označení na výkresech:	DN	Ha	Ta	Da				H	Atypické výšky	C 40/50 XF4	C 40/50 XF4, XA3	C 45/55 XF4	C 50/60 XF4	beton	čedič / kamenina	bez stupadel
	Jednotky:	[mm]	[mm]	[mm]	[mm]	[mm]	[m <sup>3</sup> ]	[kg]	[kN/m <sup>2</sup> ]									
800	B&BC Skruž 80/25/9 SP	800	245	90	980	315	0,125	145	70	-	s	z	-	-	s	z	z	-
	B&BC Skruž 80/50/9 SP	800	495	90	980	565	0,251	310	70	-	s	z	-	-	s	z	z	-
	B&BC Skruž 80/100/9 SP	800	995	90	980	1065	0,502	605	70	-	s	z	-	-	s	z	z	-
	B&BC Skruž 80/25/12 SP	800	245	120	1040	315	0,125	210	100	-	s	z	-	-	s	z	z	z
	B&BC Skruž 80/50/12 SP	800	495	120	1040	565	0,251	420	100	-	s	z	-	-	s	z	z	z
	B&BC Skruž 80/100/12 SP	800	995	120	1040	1065	0,502	840	100	-	s	z	-	-	s	z	z	z
1000	B&BC Skruž 100/25/9 SP	1000	245	90	1180	320	0,196	190	70	-	s	z	-	-	s	z	z	-
	B&BC Skruž 100/50/9 SP	1000	495	90	1180	570	0,392	380	70	-	s	z	-	-	s	z	z	-
	B&BC Skruž 100/100/9 SP	1000	995	90	1180	1070	0,785	755	70	-	s	z	-	-	s	z	z	-
	B&BC Skruž 100/25/12 SP	1000	245	120	1240	320	0,196	250	80	-	s	z	-	-	s	z	z	z
	B&BC Skruž 100/50/12 SP	1000	495	120	1240	570	0,392	515	80	-	s	z	-	-	s	z	z	z
	B&BC Skruž 100/100/12 SP	1000	995	120	1240	1070	0,785	1030	80	-	s	z	-	-	s	z	z	z
	B&BC Skruž 100/100/15 SP	1000	995	150	1300	1070	0,785	1245	80	z	s	z	z	z	s	z	z	z

Pozn: s standardní provedení výrobku  
 z zakázková výroba  
 - není možné vyrobit na zakázku / parametr není relevantní

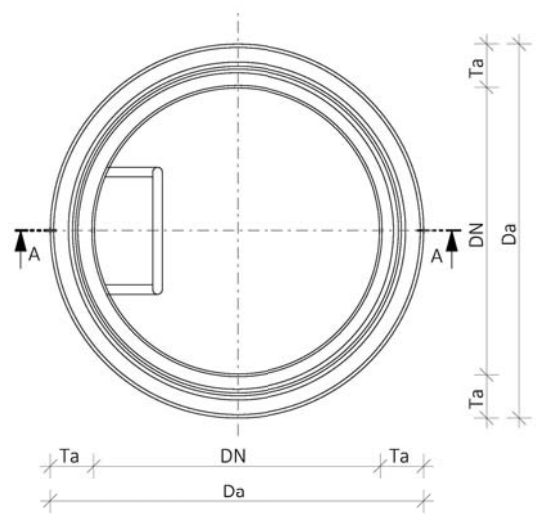
Vizualizace  
 Skruže DN 800 a DN 1000



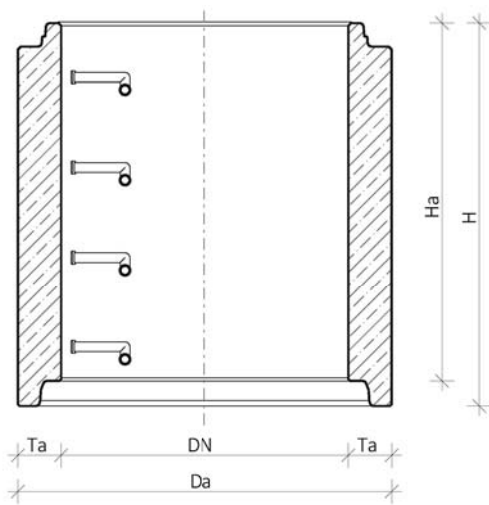
Pohled shora  
Skruze DN 800 a DN 1000



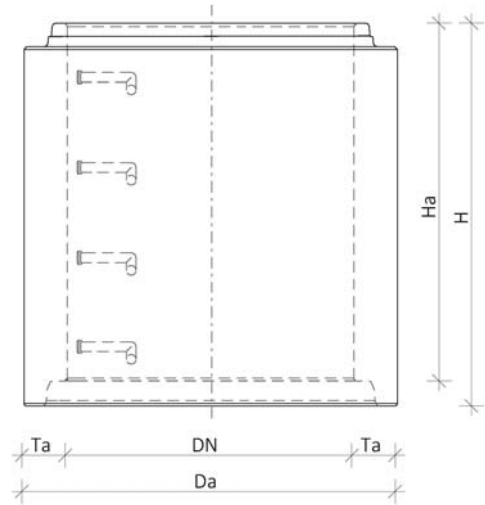
Pohled zdola  
Skruze DN 800 a DN 1000



Řez A-A  
Skruze DN 800 a DN 1000



Pohled z boku  
Skruze DN 800 a DN 1000



## 2.2. SKRUŽE

Kruhové nástavce pro šachtová dna nebo základní díly jímek s oboustranně tvarovanými spoji pro zajištění vodonepropustného spoje mezi dílci. Dle provedení jsou součástí skruží i kanalizační stupadla pro přístup do dna revizní a vstupní šachty nebo jímky.

Skruže s otvorem pro přípojné potrubí (např. pro spádiště), je možné vyrobit na zakázku. Vtok do spádiště u skruží DN 1000 a větší vyrábíme s přesnými tvarovanými spoji dle zadaného přípojného potrubí.



## 2. ŠACHTY A JÍMKY

### Vstupní a revizní šachty a jímky DN 800 - DN 1700

#### Technický popis:

Jedná se o výrobky vyráběné vibrolisováním nebo z litého SCC betonu. Beton pevnostní třídy min. C 40/50 se stupněm vlivu prostředí XF4 dle ČSN EN 206.

Vodotěsné spoje zajišťuje vkládané (standardní nebo samomazné) elastomerní těsnění s vulkanizovaným spojem dle normy ČSN EN 681-1.

- Pro správnou funkčnost spoje je nutné při montáži použít vhodný kluzný prostředek u standardních těsnění.

#### Pro hloubku uložení:

- Max. 6 m.

#### Funkční popis:

Šachty umožňují revizní přístup a přívod vzduchu k systémům stokových sítí a kanalizačních přípojek, které se používají pro odvádění odpadních, dešťových a povrchových vod gravitačně nebo příležitostně při nízkém přetlaku. Šachty se zabudovávají především v dopravních plochách pro vozidla nebo pro pěší.

#### Prvky sestav:

##### Šachtové dno / dno šachty:

- Jednolitý vodonepropustný prefabrikát se dnem, který je možné opatřit tvarovanými vtoky a výtokem dle specifikovaného zadání a požadavku na DN a typ potrubí.
- Prefabrikát je vybaven tvarovaným zámkem pro osazení těsnění.

##### Skruže:

- Jednolitý prefabrikát nebo vibrolisovaný prefabrikát.
- Prefabrikát je vybaven dvojicí tvarovaných zámků pro osazení těsnění a pro nasazení na dno jímky nebo jinou skruž.

##### Perforované skruže:

- Jsou zvláštním typem skruží (tzn. kruhové prvky), které jsou opatřeny otvory o rozměrech DN 30 – DN 50. Jsou opatřeny zámkem pro vodotěsný spoj (s vkládaným těsněním). Jejich nejčastější použití je pro studny nebo vsakování.

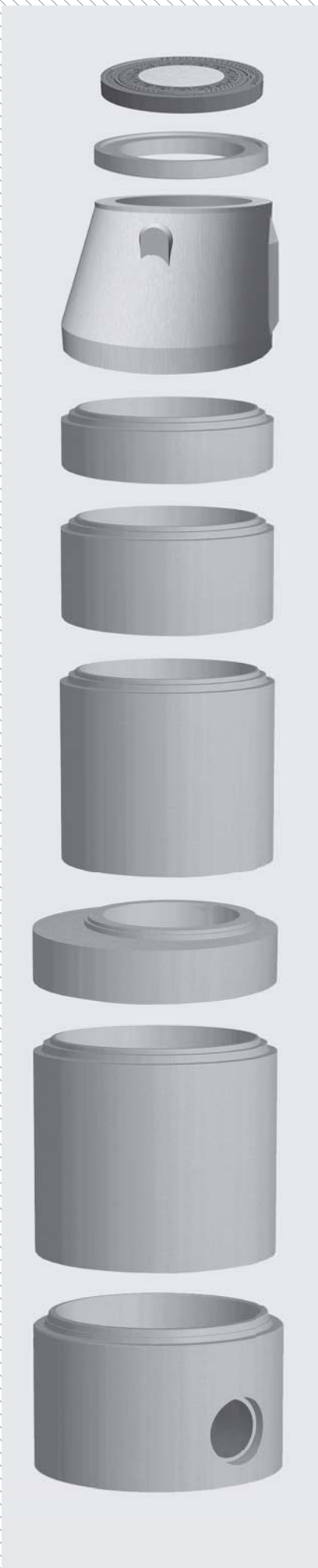
##### Přechodové a zákrytové skruže (kónické):

- Prefabrikát pro změnu DN šachty z DN 1000 na DN 800.
- Prefabrikát pro ukončení sestavy šachty, s kapsovým stupadlem.

##### Podestové desky:

- Jsou plošné desky, které slouží k horizontálnímu rozdělení šachet / jímek bez změny dimenze DN šachty / jímky. Deska je opatřena prostupem, umožňující průlez z jedné části do druhé, který lze uzavřít poklopem. Prvky jsou oboustranně opatřeny tvarovaným zámkem pro vytvoření vodotěsného spoje.





### Přechodové a zákrytové desky:

- Prefabrikát je vybaven tvarovaným zámek pro nasazení na šachtové dno nebo skruž.
- Přechodová deska opatřena na vrchní straně tvarovaným zámek pro pokračování sestavy skruží (DN 800, DN 1000).
- Zákrytová deska je opatřena na vrchní straně vybráním v tloušťce desky pro osazení poklopu (DN 625, DN 800).
- Zatěžovací třídy A15, B125 a D400 dle ČSN EN 124.

### Na zakázku:

- Výstelky či obklady (čedič / kamenina, plasty).
- Odolnost prostředí XA3 + XF4.
- Atypické otvory / prostupy (průlezné, technologické, vrtané) dle předané dokumentace.
- Prefabrikáty bez stupadel.






### Doplňkový sortiment:

- Trouby dle ČSN EN 1916.
- Poklopy dle ČSN EN 124, zatěžovací třídy A15, B125, C250, D400, E600 a F900.

### Příklady použití (šachty):

- Vstupní a revizní šachty stokových sítí.
- Jímky.
- Spádiště.
- Vodonepropustné vany pro technologie.
- Studny.



Požadavky:					
Legislativní	ŘSD ČR	SŽDC	PVK		
					
Zákon 22/1997 Sb. v platném znění	TKP 18 MD	Schválení	Městské standardy vodovodů a kanalizací na území hl. m. Prahy		
Šachty (revizní a vstupní)	DN 800 DN 1000 DN 1200	Nářízení Evropského parlamentu a RADY (EU) č. 305/2011 v platném znění  ČSN EN 1917 	Betón a výrobky ve shodě s požadavky TKP 1 MD a TKP 18 MD	Osvědčení č. 369/2012-OTH  TPD č. 3/2011-BBC	v provedení: - Stupeň vlivu prostředí dle ČSN EN 206 „XF4,+XA3“ - čedičové tvarovky  (zjednodušený výtah)
	DN 1500 DN 1700	NV 163/2002 Sb. ve znění NV č. 312/2015 Sb. v platném znění		Osvědčení č. 424/2014-O13  TPD č. 4/2014-BBC	